

**MIG/MAG LASAPPARATUUR  
APPAREILS DE SOUDAGE MIG/MAG  
MIG/MAG WELDING APPARATUS**



**LASTIMIG  
550TH WK – 750TH WK  
Handleiding en gebruiksaanwijzing  
Manuel et mode d'emploi**  
LM550-750th/T0719-revC0628/nfe/rc





**CE-VERKLARING VAN OVEREENSTEMMING  
CE-DECLARATION DE CONFORMITE  
CE-DECLARATION OF CONFORMITY**

**LASTEK BELGIUM N.V./S.A.**

Industriepark Wolfstee  
Toekomstlaan 50  
2200 Herentals

verklaart hiermede dat de volgende machines:  
déclare par la présente que les appareils suivants:  
declares herewith that the following machines:

**LASTIMIG 550TH** art.nr./No. d'art. 2310100/2310101 .....  
**LASTIMIG 750TH** art.nr./No.d'art. 2310201.....

waarop deze verklaring betrekking heeft, met volgende richtlijnen/normen overeenstemt:  
auxquels rapporte cette déclaration, sont conformes aux directives/normes suivantes:  
to which this declaration refers, are in compliance with following directives/standards

89/392/CEE	machinerichtlijn/directive machines/directive machines
89/336/CEE	EMC richtlijn/directive CEM/ EMC directive
EN 50199	EMC
EN 60974-1	Veiligheidsvoorschriften voor lasmachines Instructions de sécurité pour appareils de soudage Security instructions for welding machines

Herentals, 01.07.2001

Lastek Belgium n.v./s.a.



Ir. R. Creten

## INHOUDSTAFEL

CE-Conformiteitsverklaring – CE-Déclaration de conformité - CE-declaration of conformity.....	1
Inhoudstafel .....	2
Index: tables des matières.....	3
Index: table of contents .....	4
0. Inleiding .....	5
1. Veiligheidsinformatie en voorzorgen bij het lassen.....	6
2. Technische gegevens.....	7
3. Algemene beschrijving .....	7
3.1. Principe van het beschermgaslassen (MIG/MAG-lassen en CO <sub>2</sub> lassen) .....	7
3.2. Constructie .....	8
3.3. Voorpaneel en bedieningsfuncties van de stroombron .....	8
3.4. Draadaanvoersysteem .....	9
3.4.1. Algemeen.....	9
3.4.2. Bedieningselementen op het voorpaneel en hun functie .....	9
3.4.3. Bedieningselementen in de draadstuwer en hun functie.....	10
4. In bedrijf stellen van de Lastimig 550TH/750TH .....	10
5. Storingen en hoe ze te verhelpen.....	11
6. Gassen en lasdraden .....	13
6.1. Gas .....	13
6.2. Lasdraad .....	13
6.2.1. Lassen van staal.....	13
6.2.2. Lassen van roestvast staal .....	14
6.2.3. Lassen van aluminium .....	14
7. Onderhoud.....	14
8. Elektrisch schema en onderdelenlijst Lastimig 550TH/750TH.....	15-16

## INDEX – TABLES DES MATIERES

CE-Conformiteitsverklaring – CE-Déclaration de conformité - CE declaration of conformity .....	1
Inhoudstafel .....	2
Index: table des matières.....	3
Index: table of contents .....	4
0. Introduction.....	17
1. Règles de sécurité en soudage .....	18
2. Données techniques.....	19
3. Description générale.....	19
3.1. Principe du soudage sous gaz protecteur (MIG/MAG et soudage CO <sub>2</sub> ).....	19
3.2. Construction .....	20
3.3. Panneau antérieur de la source de courant .....	20
3.4. Système d'entraînement du fil.....	21
3.4.1. Général.....	21
3.4.2. Eléments de commande sur le dévidoir et leur fonction.....	21
3.4.3. Eléments de commande à l'intérieur du dévidoir et leur fonction.....	22
4. Mise en marche de l'appareil Lastimig 550TH/750TH .....	22
5. Pannes et les remèdes .....	23
6. Gaz et fils de soudage .....	25
6.1. Les gaz à souder.....	25
6.2. Fil de soudure .....	25
6.2.1. Soudage de l'acier .....	25
6.2.2. Soudage de l'acier inoxydable .....	26
6.2.3. Soudage de l'aluminium.....	26
7. Entretien .....	26
8. Schéma électrique et liste des pièces détachées Lastimig 550TH/750TH .....	27-28

## INDEX - TABLE OF CONTENTS

CE-Conformiteitsverklaring – CE-Déclaration de conformité - CE declaration of conformity .....	1
Inhoudstafel .....	2
Index: table des matières.....	3
Index: table of contents .....	4
0. Introduction.....	29
1. Safety rules for welding .....	30
2. Technical data .....	32
3. General description .....	32
3.1. Principle of gas welding (GMAW - MIG/MAG and CO <sub>2</sub> welding) .....	32
3.2. Construction .....	33
3.3. Front panel and controls of the welding source.....	33
3.4. Wire feeding system.....	34
3.4.1. General.....	34
3.4.2. Control elements on the wire feeder and their function.....	34
3.4.3. Control elements inside the wire feeder and their function .....	35
4. Starting up the welding apparatus Lastimig 550TH/750TH.....	35
5. Trouble shooting.....	36
6. Protection gases and welding wires .....	38
6.1. Protection gases for welding .....	38
6.2. Welding wire.....	38
6.2.1. Welding of steel .....	38
6.2.2. Welding of stainless steel .....	39
6.2.3. Welding of aluminium.....	39
7. Maintenance .....	39
8. Electrical diagram and spare parts list Lastimig 550TH/750TH .....	40-41

## 0. INLEIDING

Geachte relatie,

U heeft een Lastek MIG/MAG lasapparaat en daarmee een apparaat van uitstekende kwaliteit aangeschaft. Wij danken u voor het vertrouwen dat u in onze kwaliteitsproducten stelt.

Bij de ontwikkeling en fabricage van de Lastimig lasapparaten worden alleen onderdelen van de hoogste kwaliteit gebruikt. Om een lange levensduur, ook onder de zwaarste omstandigheden te garanderen, worden alleen onderdelen gebruikt die aan de zeer strenge Lastek kwaliteitseisen voldoen. De Lastimig apparaten zijn volgens algemeen bekende veiligheidstechnische regels ontwikkeld en gefabriceerd. Alle relevante wettelijke voorschriften zijn nagekomen en het CE-teken en de conformiteitsverklaring bevestigen dit.

Lastek behoudt zich het recht voor de uitvoering van dit lasapparaat te allen tijden aan te passen aan de nieuwste technische ontwikkelingen en eisen.

De Lastimig lasapparaten mogen alleen doelmatig gebruikt worden in veiligheidstechnisch betrouwbare toestand.

Lastek lasapparaten mogen alleen door personen, die in het gebruik en onderhouden van lasmachines opgeleid en geschoold zijn, gebruikt en onderhouden worden. Alleen gekwalificeerd, bevoegd en aangewezen personeel mag met en aan deze apparatuur werken.

Deze gebruiksaanwijzing bevat belangrijke informatie over hoe u deze machine correct en economisch kunt gebruiken. Een exemplaar van deze gebruiksaanwijzing hoort voortdurend in de werkplaats op de daarvoor bestemde plaats aanwezig te zijn. Lees beslist de in deze gebruiksaanwijzing voor u samengevatte informatie vóór u met de machine gaat werken. U krijgt hierin belangrijke aanwijzingen wat betreft het gebruik van de machine, waardoor u de specifieke voordelen van uw Lastek lasmachine optimaal benut. Daarbij krijgt u informatie over het onderhouden en bedrijfszeker houden van uw lasmachine.

Deze gebruiksaanwijzing vervangt niet de instructie door het servicepersoneel van de firma Lastek. Ook de documentatie van eventueel aanwezige toebehoren opties dient gerespecteerd te worden.

Veranderingen aan de machine alsmede aan aan- of ingebouwde toebehoren zijn niet toegestaan. Hierdoor vervalt alle garantie en andere aansprakelijkheid. Door technische veranderingen of uitschakelen van ingebouwde veiligheidsvoorzieningen gaat iedere vorm van garantieaanspraak verloren.

© Copyright, juli 2001  
Herentals 1 juli 2001

## 1. VEILIGHEIDSINFORMATIE EN VOORZORGEN BIJ HET LASSEN

### WAARSCHUWING! Lassen kan schadelijk zijn voor de gezondheid

Bescherm uzelf en anderen tegen mogelijke verwondingen. Houd kinderen verwijderd. Draggers van een pacemaker moeten ook verwijderd blijven tenzij na consultatie van uw dokter.

Installatie, gebruik en alle onderhouds- en herstelwerkzaamheden mogen enkel door geschoold en bevoegd personeel uitgevoerd worden.

Bij het lassen kan men, zoals bij de meeste jobs, blootgesteld worden aan bepaalde risico's. Lassen is echter veilig wanneer de nodige voorzorgen getroffen worden. Hieronder vindt u een korte samenvatting van de belangrijkste veiligheidsinformatie. Lees en volg de veiligheidsvoorschriften.

### ELEKTROCUTIEGEVAAR Elektrische schokken kunnen dodelijk zijn.

Het aanraken van elektrische onderdelen onder spanning kan fatale schokken of ernstige brandwonden veroorzaken. De elektrode en de elektrische kringloop staan onder spanning wanneer de hoofdschakelaar aan staat.

Het voedingsgedeelte en het inwendige van het apparaat dragen spanning als schakelaar aan staat. Bij halfautomatisch of automatisch lassen staat er spanning op de lasdraad, de spoel, de spoelaandrijving en alle metalen delen die de lasdraad raken. Een slecht of niet geaarde installatie is gevaarlijk.

1. Raak geen elektrische delen aan die onder spanning staan.
2. Draag droge en goed isolerende handschoenen en beschermende kledij (uiteraard zonder gaten).
3. Zorg voor een droge en isolerende ondergrond om uzelf te isoleren van het werkstuk en de aarding.
4. Trek de stekker uit het contact of zet de machine af alvorens aan de machine te werken (bij installatie of onderhoud).
5. Zorg voor een correcte opstelling en aarding van het toestel in overeenstemming met de handleiding en de wettelijke voorschriften ter zake.
6. Verbind eerst de aardingsgeleider bij het aansluiten van het apparaat op het net.
7. Zet apparaten die niet in gebruik zijn af.
8. Gebruik geen versleten of beschadigde kabels of kabels met een te kleine doorsnede.
9. Wikkel geen kabels rond uw lichaam.
10. Verbind het werkstuk met een goede elektrische aarding.
11. Raak de elektrode niet aan indien u contact maakt met het werkstuk of met de aarding.
12. Gebruik enkel een goed onderhouden installatie. Herstel of vervang onmiddellijk beschadigde delen.
13. Bij werkzaamheden op een hoogte een veiligheidsharnas gebruiken.
14. Alle panelen en deksels steeds goed op hun plaats zetten en sluiten.

### LASSTRALING KAN OGEN EN HUID VERBRANDEN; LAWAAI KAN GEHOORBESCHADIGING VEROORZAKEN

1. Gebruik geschikte oordoppen of oorkleppen indien er teveel lawaai is.
2. Draag een geschikte lashelm of lasscherm met een aangepaste lastint om uw gezicht en ogen te beschermen bij het lassen of kijken naar lasactiviteiten.
3. Draag een geschikte veiligheidsbril. Zijkapjes zijn aanbevolen.
4. Gebruik schermen of gordijnen om anderen te beschermen tegen lasflitsen of lasstraling. Waarschuw anderen om niet in de lasboog te kijken.

### LASROOK EN DAMPEN KUNNEN SCHADELIJK ZIJN VOOR UW GEZONDHEID

1. Houd uw hoofd uit de dampen. Vermijd het inademen van lasdampen.
2. Bij binnenwerkzaamheden de werkruimte goed ventileren en een afzuiging gebruiken om de lasdampen en rook te verwijderen zo dicht mogelijk bij de lasboog.

### LASSEN KAN EEN BRAND OF EXPLOSIE VEROORZAKEN

1. Bescherm uzelf en anderen tegen lasvonken en wegspringende hete deeltjes.
2. Las niet in de nabijheid van brandbare materialen die door lasvonken kunnen ontvlammen.
3. Verwijder alle brandbare materialen tot 10 m van de lasboog. Indien onmogelijk zorg dan voor een afdekking met brandwerende en vuurbestendige dekens.
4. Zet steeds een brandblusser klaar in de nabijheid.
5. Draag steeds vuurbestendige kleding.

### WEGSPRINGENDE SPATTEN EN HETE DEELTJES KUNNEN VERWONDINGEN VEROORZAKEN

1. Afbikken en slijpen veroorzaken rondvliegende deeltjes. Van een afkoelende las kan hete slak wegspringen.
2. Draag een geschikt gelaatsscherm of veiligheidsbril. Zijkapjes zijn aanbevolen.
3. Draag geschikte beschermingskledij om uw lichaam te beschermen.
4. Raak geen hete (net gelaste) onderdelen aan zonder beschermende handschoenen.
5. Een afgeknipt draadeinde is scherp en kan steek- of snijwonden veroorzaken.

### GASFLESSEN

1. Raak nooit met de elektrode de gasfles aan.
2. Hef de machine nooit op met de gasfles aangesloten.
3. Zet de gasfles steeds rechtopstaand (en vast aan een steun).



## 2. TECHNISCHE GEGEVENS



TECHNISCHEGEGEVENS			LM 550TH WK		LM 750TH WK	
Voedingsspanning		V	3x230 3x400		3x230 3x400	
Nominaal vermogen	bij 60% ID bij 100% ID	KVA	27 21		38 27	
Primaire stroom (trage zekeringen)	bij 60% ID bij 100% ID	A	70 52	40 30	125 70	63 40
Lasspanning		V	16 ÷ 40		16 ÷ 50	
Lasstroombereik		A	40-550		40-750	
Lasstroom	bij 60% ID bij 100% ID	A	550 400		750 580	
Inschakelduur (ID)	bij I <sub>max</sub> (10 min)	%	60		60	
Aantal lasstanden			traploos regelbaar		traploos regelbaar	
Draaddiameter		mm	0.8 ÷ 2.0		0.8 ÷ 3.2	
Stuurspanning		V	48		48	
Motorspanning		V	48		48	
Koeling van de stroombron			lucht (ventilator)		lucht (ventilator)	
Toortskoeling			water		water	
Isolatieklasse			H		H	
Beschermingsgraad			IP21		IP21	
Afmetingen stroombron		mm	1040 x 720 x 760		1040 x 720 x 760	
Gewicht stroombron		kg	210		250	

De toestellen zijn voorzien van het **CE** kenmerk en beantwoorden aan de norm EN 60974-1

## 3. ALGEMENE BESCHRIJVING

### 3.1. PRINCIPE VAN HET BESCHERMGASLASSEN (MIG/MAG LASSEN EN CO<sub>2</sub>-LASSEN)

Bij het onder beschermgaslassen van metalen (MIG/MAG-lassen) brandt een lichtboog tussen het afsmeltende uiteinde van de lasdraad en het werkstuk. Als beschermgas wordt argon, koolstofdioxide (CO<sub>2</sub>) of een menggas van deze of eventueel andere gassen gebruikt.

De lasdraad wordt door de draadaanvoermotor van een spoel afgewikkeld en door de lastoorts tot aan de contactbuis aangevoerd.

De pluspool van de stroombron ligt via de contactbuis aan de lasdraad en de minpool via de massakabel en de massaklem aan het werkstuk. Tussen de lasdraad en het werkstuk ontstaat zo een lichtboog die de lasdraad afsmelt en het werkstuk opensmelt. De lasdraad is zo tegelijk de drager van de lichtboog en het lastoevoegmateriaal.

De lasdraad en het gevormde smeltbad worden door het gebruikte beschermgas (dat door het gasmondstuk de lastoorts verlaat) beschermd tegen aanvoer van lucht en zuurstof uit de omgeving.

### 3.2. CONSTRUCTIE

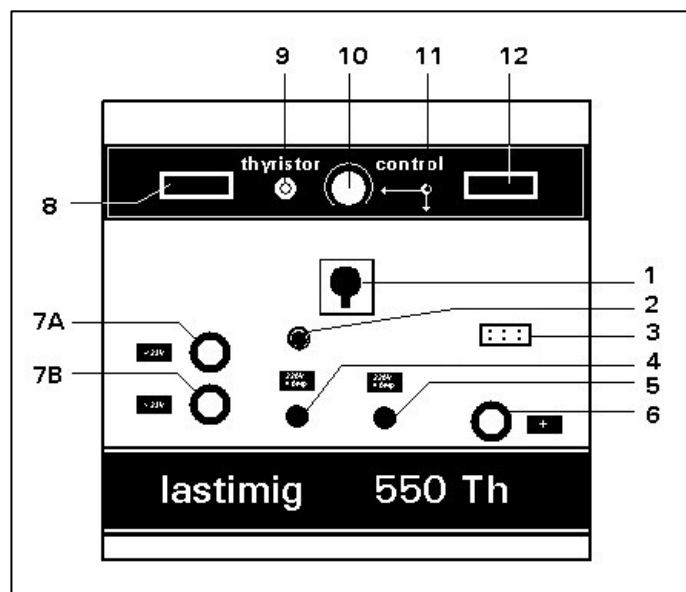
De Lastimig 550TH/750TH is ontworpen voor het lassen van massieve draden van diameter van 0.8 – 2.0 (3.2) mm onder gasbescherming. Zij zijn uitstekend geschikt voor MAG-lassen van ongelegeerd en laaggelegeerd staal (met CO<sub>2</sub> of Argon/CO<sub>2</sub> – beschermgas M21 volgens EN 439), van roestvast staal (met Ar/2%CO<sub>2</sub> of Ar/2%O<sub>2</sub> – beschermgas M11 of M13 volgens EN 439) en voor MIG-lassen van aluminium (met inert gas, Ar of Ar/He). De Lastimig 550TH/750TH is eveneens geschikt voor het lassen met gevulde lasdraad.

De Lastimig 550TH/750TH heeft uitzonderlijke laseigenschappen dankzij de bijzondere kenmerken:

- een driefasige transformator met een gestuurde gelijkrichter met een horizontale (vlakke) karakteristiek
- volledig koperen wikkelingen
- gelijkstroomsmoorspoel met twee uitgangen
- traploze regeling van de lasspanning zodat de lasser de optimale lasparameters perfect kan regelen
- optimale laseigenschappen dankzij de 6x pulsgeregelde thyristorbrug en de vaste grondstroom, dewelke ook bij lage stroom een goede boogstabiliteit verzekert
- galvanische scheiding van elektronica en laskring
- beschermd tegen oververhitting door ingebouwd temperatuurcontact
- digitale uitlezing van de lasspanning en van de lasstroom
- uitstekende laseigenschappen ook in het lage bereik
- krachtige waterkoeler voor het koelen van de lastoorts
- functionele en esthetische behuizing
- degelijke constructie in staalplaat, met vier wielen, vier hijsogen, een handvat en een flessensteun
- handige en degelijke lastoorts
- centrale en compacte toorts aansluiting op de draadstuwer
- omschakelbaar van 3 x 400V naar 3 x 230 V (en omgekeerd) via keuzeschakelaar op het voorpaneel
- de lasspanning is traploos regelbaar op het apparaat, op de draadstuwer of via een afstandsbediening (optie); de lasstroom (draadsnelheid) wordt traploos geregeld op de draadstuwer of via een afstandsbediening

### 3.3. VOORPANEEL EN DE BEDIENINGSFUNCTIES VAN DE STROOMBRON

De bedieningselementen op het voorpaneel van de stroombron zijn de volgende:



1. hoofdschakelaar en keuzeschakelaar 230/400V
2. controlelamp van de voeding
3. stopcontact voor stuurkabel van tussenkabel
4. zekering (230 V)
5. zekering (48 V)
6. positieve aansluitbus
7. 7A negatieve aansluitbus (met halve smoorspoel ingeschakeld)  
7B negatieve aansluitbus (met hele smoorspoel ingeschakeld)
8. digitale meter: lasspanning
9. spanningscontroleschakelaar
10. spanningsregelaar, traploos
11. keuzeschakelaar: intern/extern
12. digitale meter: lasstroom

De functies van deze bedieningselementen zijn:

1. AAN/UIT-schakelaar: deze onderbreekt de werking van de Lastimig 550TH/750TH. In de stand 0 is de volledige post via de schakelaar stroomloos. Deze schakelaar doet ook dienst als keuzeschakelaar voor de aansluitspanning 3x230V of 3x400V.
2. controlelamp van de voeding, brandt wanneer de voedingspanning aanwezig is
3. stopcontact voor het aansluiten van de stuurkabel van de tussenkabel
4. zekering (230 V): beschermt de stuurorganen tegen overstromen ten gevolge van defecten of kortsluitingen
5. zekering (48 V): beschermt de stuurprint
6. positieve laspool (A) voor het aansluiten van de tussenkabel
7. negatieve laspool (B) voor het aansluiten van de massakabel. Bij aansluiten van de massakabel op (A) wordt de smoorspoel gedeeltelijk ingeschakeld. Dit wordt gebruikt bij het lassen met hoge lasspanningen.
8. negatieve laspool (B) voor het aansluiten van de massakabel. Bij aansluiten van de massakabel op (B) wordt de volledige smoorspoel ingeschakeld. Dit wordt gebruikt bij het lassen met lage lasspanningen.
9. digitale meter voor de aflezing van de lasspanning
10. spanningscontroleschakelaar: door op deze drukknop te drukken kan men de ingestelde nullastspanning controleren. Hiermee kan men ook de gewenste nullastspanning nauwkeurig instellen.
11. spanningsregelaar: d.m.v. deze potentiometer wordt de nullastspanning (lasspanning) traploos geregeld tussen min. en max. De werking hangt af van de stand van keuzeschakelaar (11) – zie verder.
12. keuzeschakelaar intern/extern voor de regeling van de lasspanning. Als deze schakelaar op intern staat wordt de lasspanning geregeld d.m.v. knop (10) op het voorpaneel van de stroombron. Staat deze schakelaar op extern dan wordt de lasspanning geregeld op het voorpaneel van de draadstuwer (of via een afstandsbediening = optie)
13. digitale meter voor de aflezing van de lasstroom

### 3.4. DE DRAADAANVOERENHEID

#### 3.4.1. ALGEMEEN

De Lastimig 550TH/750TH wordt geleverd met een aparte draadstuwer waardoor de lasser een grote bewegingsvrijheid heeft en een ruime actieradius kan bestrijken.

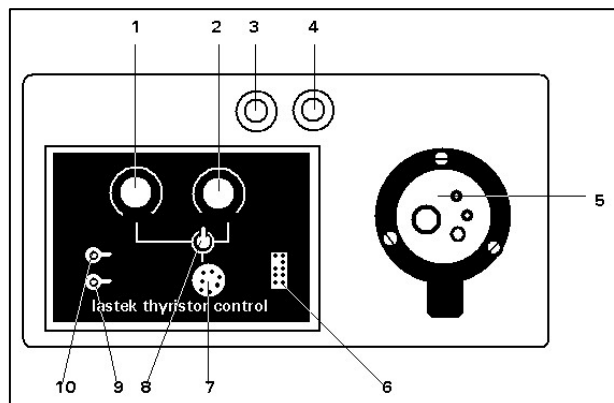
Om goed te kunnen lassen is het onontbeerlijk dat de draad met constante en regelmatige snelheid uit de contactbuis van de lastoorts komt. Standaard wordt een 4 rols aandrijfsysteem met grote aandrijfwielen gebruikt. De draadstuwer is voorzien van een aansluiting voor de toortskoeling.

Volgende elementen van de Lastek DS 4GWD TH WK zorgen voor een stabiele en regelmatige draadaanvoer:

- Een krachtige gelijkstroommotor met permanentmagneet
- Aandrijfwielen geprofileerd volgens draadsoort en draaddiameter
- Dubbele aandrukrollen voor een constante druk en aanvoer van de draad zonder beschadiging
- De druk op de aandrijfwielen wordt geregeld d.m.v. de veer en regelbout. Deze druk is steeds gelijkmatig verdeeld op beide aandrukrollen.
- Door het omhoog zetten van de hefboom komen de drukrollen omhoog en kan men een nieuwe draad inbrengen zonder de druk op de draadwielen te ontregelen
- Het is steeds zeer belangrijk dat de draad in het midden van de draadgeleider loopt om alle obstructie in de draadaandrijving te vermijden.
- De draadgeleider is naargelang de draadsoort en de draaddiameter aan te passen
- Het centrale toortskoppelstuk (Euro of Dinse) zorgt voor een eenvoudige en correcte aansluiting van de toorts.

#### 3.4.2. BEDIENINGSELEMENTEN OP HET VOORPANEEL EN HUN FUNCTIE

De bedieningselementen op het voorpaneel van de draadstuwer zijn de volgende:



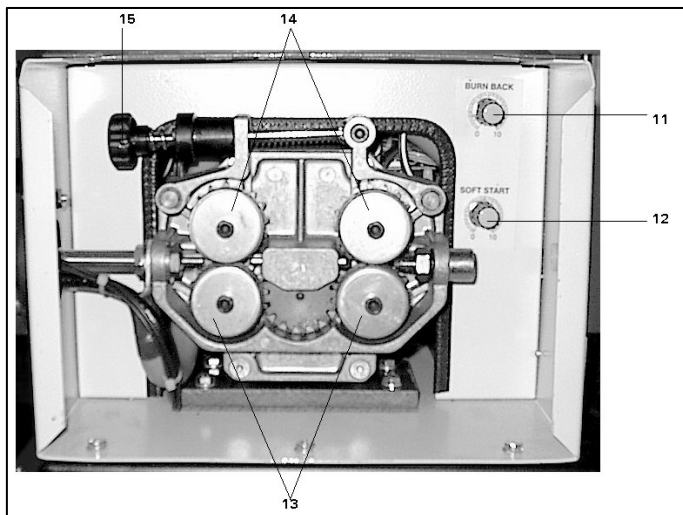
1. draadsnelheidsregeling
2. spanningsregeling
3. koelwateraansluiting (blauw)
4. koelwateraansluiting (rood)
5. centrale toortsaansluiting
6. stopcontact 9 polig (rechthoek) voor aansluiting van push-pull toorts
7. stopcontact 7 polig (rond) voor aansluiting van afstandsbediening
8. keuzeschakelaar voor de bediening via de draadstuwer of via afstandsbediening
9. draad-/lasschakelaar
10. keuzeschakelaar 2-takt/4-takt

De werking van de bedieningselementen op de draadstuwer is de volgende:

1. Draadsnelheidsregelknop: hiermee wordt de draadsnelheid en daarmee de lasstroom geregeld
2. Spanningsregelknop: hiermee wordt de nullastspanning (lasspanning) traploos geregeld. De werking van deze knop is afhankelijk van de stand van de keuzeschakelaar (11) op het voorpaneel van de stroombron en van de keuzeschakelaar (8) op het voorpaneel van de draadstuwer – zie verder.
3. Snelkoppeling voor de aansluiting van de inlaatleiding voor de toortskoeling: blauw = koud water
4. Snelkoppeling voor de aansluiting van de retourleiding van de toortskoeling: rood = warm water
5. Centrale toortsaansluiting: Euro of Dinse voor een eenvoudige en correcte aansluiting van de lastoorts
6. Op dit 9-polig stopcontact kan een push-pull toorts (optie) aangesloten worden die gebruikt wordt voor het lassen met zachte aluminium draden of met roestvaste draden met dunne diameter.
7. Op dit 7-polig stopcontact kan een afstandsbediening (optie) aangesloten worden waardoor de lasser zowel de lasspanning als de draadsnelheid traploos kan regelen onmiddellijk bij zijn laswerk
8. Keuzeschakelaar voor de werking van de spanning- en stroomregeling. Deze schakelaar werkt enkel indien de keuzeschakelaar (11) op het voorpaneel van de stroombron op extern staat. De lasser kan dan kiezen voor de bediening op de draadstuwer (intern) of via een afstandsbediening (extern)
9. Draad/laschakelaar: in de stand draad (links, symbool aandrijfwielen) wordt de draad gasloos doorheen de toorts gevoerd. Dit is nuttig en economisch bij het wisselen van de draadspoel; er gaat geen onnodig gas verloren. In de stand lassen (rechts, symbool lastoorts) is het apparaat klaar om te lassen.
10. Keuzeschakelaar voor 2-takt of 4-taktwerking van de toortsschakelaar. In 2-takt moet de lasser de toortsschakelaar steeds ingedrukt houden tijdens het lassen. In 4-takt werkt de toortsschakelaar als pulsschakelaar: de lasser kan lassen zonder de toortsschakelaar permanent te moeten indrukken. Dit is aangenaamer en minder vermoeiend voor de lasser.

### 3.4.3. BEDIENINGSELEMENTEN IN DE DRAADSTUWER EN HUN FUNCTIE

De volgende bedieningselementen bevinden zich in de draadstuwer onder het afsluitdeksel:



11. regelbare burn-back om het vastvriezen van de lasdraad in het smeltbad te vermijden
12. regelbare soft-start die de aanloop van de lasdraad regelt bij het vertrek voor een correcte en stabiele boogstart
13. 2 grote aandrijfwielen voor een stabiele en regelmatige draadaanvoer
14. 2 grote aandrukrollen (ook aangedreven) voor een gelijkmatige verdeling van de aandrijfdruk op beide rollen
15. hefboom voor het regelen van de aandrijfdruk op de draad en voor het openen van de aandrijfwielen bij het vervangen van de lasdraad

## 4. IN BEDRIJF STELLEN VAN DE LASTIMIG 550TH/750TH

- Eerst controleren of de keuzeschakelaar van de stroombron op de juiste voedingspanning staat. **Bij wijzigen opletten dat de blokkeringsmoer bevestigd is.**
- Vervolgens de voedingskabel aansluiten op het net met een geschikte stekker. **Let op:** de geel-groene daad is de aardingsgeleider die steeds moet verbonden worden met het aardingspunt van de stekker.
- Een geschikte gasfles nemen, op de flessensteun van de stroombron plaatsen, de debietmeter op de fles schroeven, deze op "0" draaien (dwz geen gas) en de gasfles openen.
- Tussenkabel aansluiten op de draadstuwer, op de stroombron en op de waterkoeler; sluit de zwarte gas slang aan op de gasfles
- De massaklem met het werkstuk verbinden ( bij voorkeur zo dicht mogelijk bij de lasplaats) en de massakabel aansluiten op de vereiste aansluitbus
- Bevestig de toorts op de draadstuwer via de centrale toortskoppeling
- Monteer de juiste contactbuis en gasmondstuk op de lastoorts.
- Plaats de spoel lasdraad op de draadhaspel zodanig dat de lasdraad langs onder in de draadgeleider komt. Controleer of de draadgeleider en de aandrijfrollen overeenstemmen met de gebruikte draaddiameter. Met de

hefboom de drukrollen vrijmaken. Alvorens de draad in de draadgeleider in te brengen eerst een stuk van tien cm van de lasdraad rechten zodat de draad gemakkelijker door het pistool loopt. De drukrollen weer vastzetten door de hefboom om te zetten.

- De debietmeter openen en het gewenste gasdebiet instellen.
- Zet het apparaat aan door middel van de hoofdschakelaar (1). Regel de lasspanning met regelknop (10) op de stroombron of met regelknop (2) op de draadstuwer, of via de afstandsbediening. Regel de draadsnelheid met de potentiometer (1). Om de nieuwe draad gasloos door te voeren eerst de draad/laschakelaar (10) op de draadstuwer op draad zetten. Wanneer men nu de toortsschakelaar bedient loopt de draad door tot hij uit de toorts komt. (eventueel de contactbuis eerst weglaten om de draad niet te laten vastlopen in de toortskop. Nadat de draad doorgelopen is de contactbuis op zijn plaats zetten en vastdraaien. **Let op:** niet vergeten de draad/laschakelaar (10) terug op lassen te zetten. De installatie is nu klaar.

## 5. STORINGEN EN HOE ZE TE VERHELPEN

<b>STORING</b>	<b>ORZAAK</b>	<b>REMEDIE</b>
1. stroombron krijgt geen stroom	a) sleutel op zekeringkast staat af b) stekker steekt niet in stopcontact c) één of meerdere zekeringen defect d) een draad los in de stekker	a) sleutel opzetten b) stekker in stopcontact steken c) zekeringen vervangen d) draad verbinden
2. motor van draadstuwapparaat draait niet	a) een defecte zekering op voorpaneel stroombron b) print defect c) tussenkabel defect	a) zekering vervangen b) print vervangen c) tussenkabel herstellen of vervangen
3. bij het indrukken van de toortsschakelaar gebeurt er niets	a) compactkoppeling zit los b) stuurdraden in pistool zijn onderbroken c) microschakelaar defect d) print defect e) tussenkabel niet aangesloten of defect f) zekering op voorpaneel defect g) waterkoeler staat niet op	a) deze vastdraaien b) de verbinding in de compactstekker en het schakelhuis nazien en vastdraaien c) deze vervangen d) print vervangen e) tussenkabel aansluiten of herstellen f) zekering vervangen g) waterkoeler opzetten
4. spanningsschakelaar op stroombron werkt niet	a) keuzeschakelaar intern/extern op stroombron staat op extern b) faseverwisseling in aansluitstekker	a) schakelaar omzetten b) 2 fasen omwisselen
5. spanningsschakelaar op draadstuwer werkt niet	a) keuzeschakelaar intern/extern op stroombron staat op intern b) keuzeschakelaar intern/extern op draadstuwer staat op afstandsbediening c) faseverwisseling in aansluitstekker	a) schakelaar omzetten b) schakelaar omzetten c) 2 fasen omwisselen
6. men krijgt geen vlamboog	a) massakabel is niet aangesloten	a) deze aansluiten
7. lasboog start stotterend	a) soft-startregeling niet correct	a) bijregelen
8. de las is poreus	a) geen of te weinig gas b) gas slang defect of verstopt c) werkstuk bevuild (olie, vet, roest, verf) d) afstand tussen mondstuk en werkstuk te groot e) mondstuk vuil	a) fles volledig opendraaien en het debiet 7-20 l/min instellen b) gas slang vervangen en de aansluitingen op dichtheid controleren c) werkstuk reinigen d) pistool dicht bij werkstuk houden e) mondstuk reinigen
9. lasnaad ligt bol	a) achterwaarts gelast	a) voorwaarts lassen

10. draad smelt vast aan contactbuis bij stoppen	a) draadsnelheid te laag b) weerstand in draadgeleiding te hoog  c) draadhaspel staat te vast d) weerstand in contactbuis e) te hoge lasspanning f) te korte lasboog g) druk van de aandrijfrollen te laag h) burn-back niet correct geregeld	a) deze verhogen b) binnenspiraal van toorts nazien en desnoods vervangen c) rem lossen zetten d) contactbuis vervangen e) lasspanning verlagen f) toorts iets verder van werkstuk houden g) deze verhogen h) bijregelen
11. bindingsfouten	a) smeltbad loopt voor	a) vlugger lassen
12. te veel spatten bij het lassen	a) te lage spanning b) bevuild mondstuk c) toorts te ver van het werkstuk d) bevuild werkstuk e) onvoldoende gasbescherming f) draadsnelheid te hoog	a) spanning verhogen b) mondstuk reinigen c) toorts dichterbij houden d) werkstuk reinigen e) gasdebiet verhogen f) draadsnelheid verlagen
13. geen of te weinig inbranding	a) verkeerd gas  b) te lage lasstroom  c) verkeerde polariteit	a) gasfles controleren en eventueel een andere fles gebruiken b) lasstroom verhogen door lasspanning en draadsnelheid te verhogen c) controleren of de massakabel aan de (-) en het pistool aan de (+) is aangesloten
14. de draad spoelt onregelmatig af/draadsnelheid is niet constant	a) de rem op de draadspoelas is te strak of te los b) toortsprobleem   c) besturing defect	a) rem opnieuw afstellen  b) de lastoorts dient regelmatig te worden doorgeblazen. De spiraal van de toorts en de draadaanvoerrollen dienen afgestemd te worden op de draaddiameter c) hersteldienst lastek verwittigen

## 6. GASSEN EN LASDRADEN

### 6.1. GAS

Het beschermgas heeft een grote invloed op de metallurgische reacties die plaatsgrijpen in de lasboog.

Men onderscheidt twee soorten gassen:

- inert gas (Metal Inert Gas = MIG) zoals argon (Ar) dat niet reageert (EN 439: groep I).
- actieve gassen (Metal Activ Gas = MAG) die wel reageren met het gesmolten metaal (EN 439 groep M). Dit zijn mengsels van gassen die zuurstof (O<sub>2</sub>) en/of koolzuurgas (CO<sub>2</sub>) bevatten. Om de reacties tussen het beschermgas en het smeltbad te compenseren dient de lasdraad voldoende desoxiderende elementen te bevatten.

Volgende gassen, met toepassingsgebied en hun voor- en nadelen, worden bij het halfautomatisch lassen gebruikt:

- argon (Ar): alleen voor non-ferrometalen en legeringen. bv. aluminium, koper, nikkel.
- koolzuurgas (CO<sub>2</sub>): voor ongelegeerd en laaggelegeerd staal en sommige gevulde draden. Met koolzuurgas kan niet in open boog (= sproeiboog) gelast worden.
- menggas van twee of drie gassen met 75-90% Ar, 5-25% CO<sub>2</sub> en 0-10% O<sub>2</sub>. Ze worden gebruikt voor praktisch alle staalsoorten, uitgezonderd roestvast staal. De boog is wat harder dan in een argonatmosfeer doch zachter dan bij het gebruik van zuiver CO<sub>2</sub>. Dit zorgt voor veel minder spatten zodat na het lassen minder nabewerking vereist is.
- menggas voor roestvast staal, argon met 0-2% O<sub>2</sub> of 0-3% CO<sub>2</sub>: geen opkoling en geringe oxidatie. Corrosieweerstand van basismetaleel wordt niet aangetast en beperkte lasverkleuring, dus minder reiniging na het lassen vereist.

De benodigde hoeveelheid beschermgas is afhankelijk van de draaddiameter, de grootte van het gasmondstuk, de lasnaadvorm en de laspositie, de hoogte van de lasstroom en de ter plaatse heersende ventilatie.

De benodigde hoeveelheid menggas is min. 7 en max. 16 liter per minuut; voor argon geldt een benodigde hoeveelheid van min. 10 en max. 16 liter per minuut.

Vuistregel voor de instelling van de hoeveelheid gas:

Bij de verschillende staalsoorten: draaddiameter x 10 = hoeveelheid gas in l/min  
 Bij roestvast staal: draaddiameter x 11 = hoeveelheid gas in l/min  
 Bij aluminiumlegeringen: draaddiameter x 12 = hoeveelheid gas in l/min

### 6.2. LASDRAAD

De draad, aangevoerd als continu elektrode van de lasboog in een inerte of actieve atmosfeer, is enerzijds het toevoegmateriaal en anderzijds de positieve pool (anode) van de lasboog. Zijn invloed op de laskwaliteit is dus van primordiaal belang.

De juiste chemische samenstelling, de exacte diameter, de goede verkopering en de correcte wikkeling zijn onontbeerlijke parameters voor een regelmatige draadaanvoer, een constante afsmeltsnelheid en een kwalitatieve neersmelt.

De Lastek draden worden allen nauwkeurig en regelmatig gecontroleerd; ze zijn uitstekend verlasbaar en de kwaliteit van het neergesmolten metaal is uitstekend.

#### 6.2.1. LASSEN VAN STAAL

Voor het lassen van gewoon staal neemt men als toevoegmateriaal Lastifil 20 met als gas Ar-CO<sub>2</sub> (debiet: 8 tot 20 l/min). De draaddiameter wordt gekozen in functie van de plaatdikte en van het beschikbare lasvermogen. De onderstaande tabel kan u helpen als vuistregel bij de draaddiameterkeuze.

PLAATDIKTE (mm)	DRAADDIAMETER (mm)
0 tot 1.5	0.6
1 tot 5	0.8
3 tot 8	1.0
6 tot 10	1.2
8 tot ...	1.6

Opmerking 1: de volgende onderdelen dienen vervangen te worden bij het veranderen van draaddiameter: de contactbuis, de spiraal, de aandrijfwielen, de drukrol (en eventueel het mondstuk).

Opmerking 2: de lasspanning wordt in functie van de plaatdikte en de lasstand gekozen. Met deze spanning is er één enkele draadsnelheid die het beste resultaat geeft.

### 6.2.2. LASSEN VAN ROESTVAST STAAL

Voor het MIG/MAG-lassen van de courante roestvaste staalsoorten gebruikt men de volgende Lastek lasdraden: Lastifil 804 (316L) of Lastifil 803 (308L) met als beschermgas Ar + 2-3% CO<sub>2</sub> of Ar + 1-2% zuurstof (debiet: 8 tot 20 l/min.). De draaddiameter (0.8, 1.0, 1.2 mm) is weer afhankelijk van de te lassen plaatdikte (zie 6.2.1). Voor specifieke roestvaste staalsoorten, raadpleeg de Lastek adviesdienst voor de juiste keuze van toevoegmateriaal.

### 6.2.3. LASSEN VAN ALUMINIUM

Voor het MIG-lassen van aluminium heeft men de volgende Lastek lasdraden ter beschikking: Lastifil 77 voor het lassen van AlMg3 - AlMg5 enz., Lastifil 780 voor het lassen van scheurgevoelige aluminiumlegeringen met lagere sterkte en Lastifil 79 voor het lassen van Al99.5 -Al99, AlMn en AlMg1.

In ieder geval moet men steeds inert gas, zuiver argon met een debiet van 8-20 l/min als beschermgas gebruiken. Omdat de aluminiumdraad zo zacht is, is het absoluut noodzakelijk dat het aandrijfsysteem 100% in orde is en dat de draadregeling zo weinig mogelijk weerstand biedt. Dit wil zeggen dat we gebruik moeten maken van:

- een aandrijf wiel voor aluminium
- een draadgeleider voor aluminium
- een teflon geleider voor aluminium
- een contactbuis voor aluminium (A) met de juiste diameter en in goede staat

Daarenboven is het aan te raden het toortspakket zo kort mogelijk te nemen en alle scherpe bochten te vermijden. Voor productiewerk is het steeds aan te bevelen een pushpull pistool te gebruiken (d.i. een toorts met motor in het handvat, zodanig dat de draad geduwd wordt in de draadstuwer (=push) en getrokken in het handvat (=pull)).

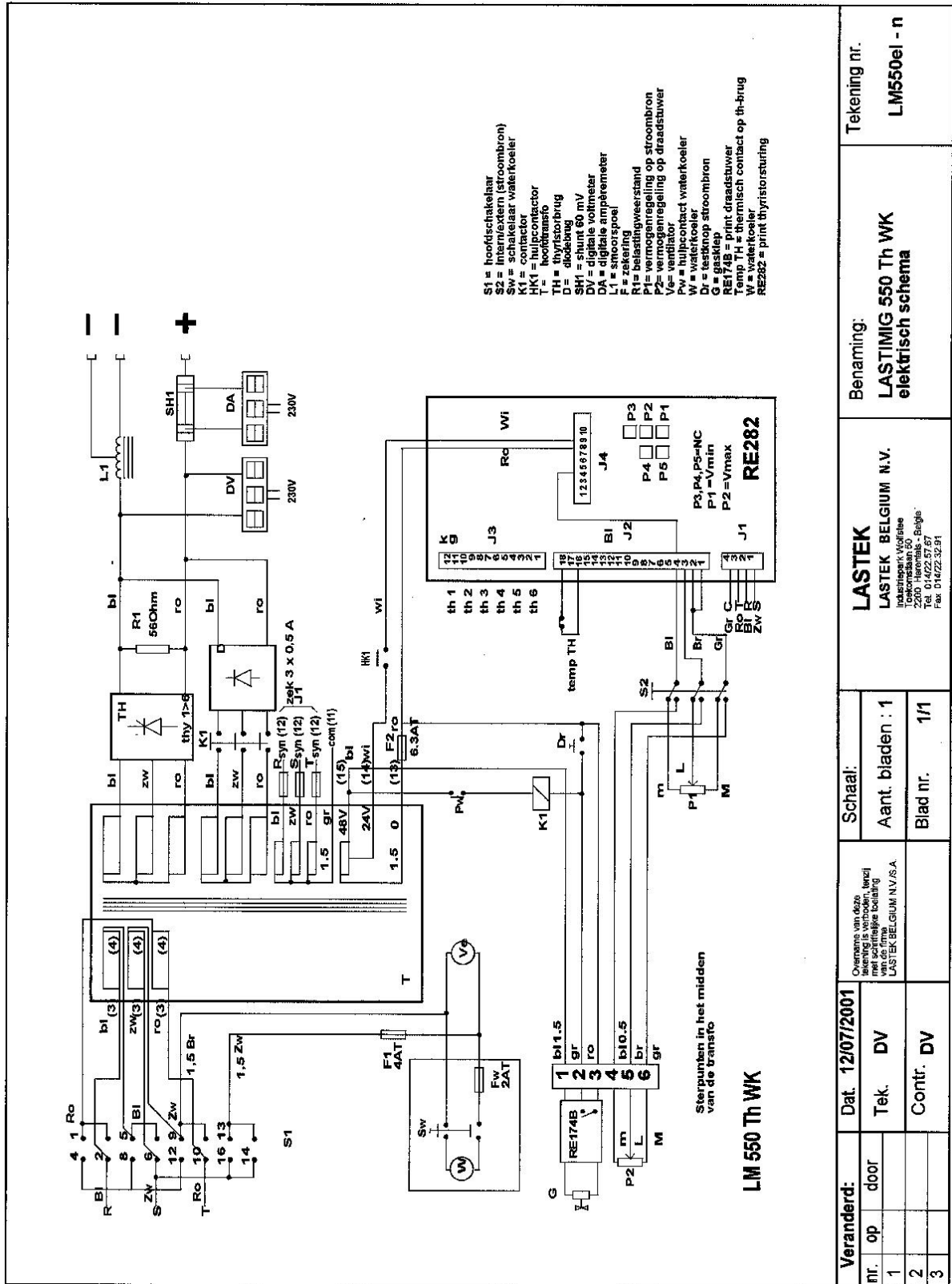
De normale toortskabel van een pushpull toorts heeft een lengte van 6m, wat geen enkel probleem stelt voor een regelmatige draadaanvoer.

## 7. ONDERHOUD

Om jaren probleemloos met uw Lastimig 550TH/750TH te kunnen lassen, is het wenselijk regelmatig (d.i. minstens 2 maal per jaar in normale omstandigheden en 1 maal per trimester bij gebruik in stoffige omgeving) volgende onderhoudswerken uit te voeren:

- 1) netstekker uit het stopcontact trekken
- 2) zijpanelen verwijderen
- 3) apparaat met droge perslucht (op lage druk) uitblazen
- 4) controleren of alle elektrische verbindingen vast zijn
- 5) elektrische draden en stekkers controleren op beschadiging en indien nodig vervangen
- 6) apparaat terug sluiten





<b>Veranderd:</b>	<b>Dat.</b> 12/07/2001	<b>Schaal:</b>	<b>Benaming:</b>	<b>Tekening nr.</b>
nr. op door	Tek. DV	Aant. bladen : 1	<b>LASTIMIG 550 Th WK</b>	<b>LM550el - n</b>
1			<b>elektrisch schema</b>	
2				
3				
	<b>Contr.</b> DV	<b>Blad nr.</b> 1/1		

Oversname van deze tekening is verboden, tenzij met schriftelijke toelating van LASTEK BELGIUM NV/S.A.

**LASTEK BELGIUM N.V.**  
 Industriepark Vogelle  
 2200 Herentals - België  
 Tel. 01472.57.57  
 Fax. 01472.32.51

**8. ONDERDELENLIJST: LASTIMIG 550TH WK – 750TH WK**

Tekening	Art.nr.	Lastimig 550TH WK	Lastimig 750TH WK
S1	2300335	Schakelaar 32A 230/400 4 Pol. Aan/Uit	
S1	2340315		Schakelaar 63A 230/400 4 Pol. Aan/Uit
S2	2410063	Schakelaar 15A Aan/Aan 3Pol. zonder nulstand	Schakelaar 15A Aan/Aan 3Pol. zonder nulstand
SW	2614732	Schakelaar 20A Aan/Uit 3Pol.Waterdicht	Schakelaar 20A Aan/Uit 3Pol.Waterdicht
K1	2707081	Contactoer 25A 42V 50Hz 3P	Contactoer 25A 42V 50Hz 3P
T	2340508	Transfo Lastimig 550Th	
T	2314502		Transfo Lastimig 750Th
TH	2318421	Thyristorbrug 550DV	
TH	2318427		Thyristorbrug PTT850D
D	2319130	Diodegelijkrichter Pts 240	Diodegelijkrichter Pts 240
SH1	2300210	Shunt 600A/60mV	
SH1	2300208		Shunt 750A
DV	2300246	Paneelmeter Volt 0-200Vdc Digitaal	Paneelmeter Volt 0-200Vdc Digitaal
DA	2300216	Paneelmeter Amp 60mV-600A Digitaal	
DA	2300239		Paneelmeter Amp 60mV-750A Digitaal
L1	2312510	Smoorspoel Lastimig 550Th	
L1	2314510		Smoorspoel Lastimig 750Th
R1	2300890	Vermogenweerstand 56ohm/240W	Vermogenweerstand 56ohm/240W
P1	2300809	Pot.Meter 1.1K Lin	Pot.Meter 1.1K Lin
Ve	2221012	Ventilatorrooster Diam.300	Ventilatorrooster Diam.300
	2300252-1	Ventilatorschroef Diam.300 naar motor zuigend	Ventilatorschroef Diam.300 naar motor zuigend
	2300254	Ventilatormotor 25/105W	Ventilatormotor 25/105W
	2300255	Ventilatorring Diam.300	Ventilatorring Diam.300
Pw	2707077	Drukcontact 3.5 Bar Water	Drukcontact 3.5 Bar Water
Dr	2300226	Drukknop 10.800 E	Drukknop 10.800 E
G	2330556	Gasklep 42V 0-10 G1/8" (op draadstuwer 4GWD)	Gasklep 42V 0-10 G1/8" (op draadstuwer 4GWD)
RE174B	2300705	Print sturing draadstuwer	Print sturing draadstuwer
W	2614700	Waterkoeler Lastek 8/30 compleet	Waterkoeler Lastek 8/30 compleet
RE282	2318424	Print Re 282 Thyristorsturing	Print Re 282 Thyristorsturing
front (3)	2001038	Stopcontact Vr. 6Pol.Groot – stekker	Stopcontact Vr. 6Pol.Groot – stekker
front (3)	2001039	Stopcontact Vr. 6Pol.Groot – opbouwhuis	Stopcontact Vr. 6Pol.Groot – opbouwhuis
front (2)	2300268	Lamp 230V Groen	Lamp 230V Groen
front (4)	2300282	Zekering 4A/Traag 5X20mm – 230V	Zekering 4A/Traag 5X20mm – 230V
front (5)	2300283	Zekering 6.3A/Traag – 48V	Zekering 6.3A/Traag – 48V

## 0. Introduction

Cher client,

Vous avez acheté un poste de soudage Lastek pour le soudage MIG/MAG, un appareil d'une excellente qualité. Nous vous remercions pour cette confiance en nos produits de qualité.

Les appareils de soudage sous gaz protecteur Lastimig sont développés et construits avec des composants de première qualité. Afin de garantir une durée de vie prolongée sous des conditions sévères nous n'utilisons pour la construction des appareils Lastek que des pièces conformes aux exigences sévères de Lastek ainsi qu'aux normes européennes, VDE et DIN. Les appareils sont conformes aux règlements de sécurité et aux prescriptions légales ce qui est confirmé par le marquage CE et par la déclaration de conformité.

Lastek se réserve le droit de modifier ou adapter les appareils aux évolutions techniques sans préavis.

Les appareils Lastimig ne peuvent être utilisés que dans des conditions et circonstances de travail sûres.

Les appareils Lastek ne peuvent être utilisés que par des personnes qualifiées et informées sur l'usage et l'entretien des appareils de soudage. Seulement les personnes compétentes et autorisées peuvent travailler avec ou exécuter de l'entretien à l'appareil.

Pour obtenir un fonctionnement correct et sûr il est nécessaire de lire et comprendre ce manuel avant d'installer ou travailler avec l'appareil.

Une copie de ce manuel doit toujours être disponible au lieu du travail. Ce manuel doit être lu et compris avant l'utilisation de l'appareil.

Les indications dans ce manuel sont basées sur l'information et les connaissances actuelles et ne peuvent engager la responsabilité du constructeur.

Ce manuel ne peut jamais remplacer les instructions du personnel de service Lastek. Egalement les instructions d'emploi des accessoires éventuelles doivent être suivies d'une façon correcte.

Des modifications à l'appareil ainsi qu'aux accessoires incorporées ne sont pas permises. Dans le cas contraire la garantie sera perdue.

En cas de modifications techniques à l'appareil ou de débranchement des dispositifs de sécurité incorporés, tout droit de garantie est perdu.

© copyright juillet 2001

Herentals, le 1<sup>er</sup> juillet 2001

## 1. REGLES DE SECURITE EN SOUDAGE

**REMARQUE! L'utilisation des soudeuses et l'exécution des opérations de soudage impliquent des dangers pour soi et pour des tiers.**

PROTEGEZ VOUS MEME AINSI QUE DES AUTRES PERSONNES. MAINTENIR A L'ECART DES ENFANTS. PORTEURS DE PACEMAKER DOIVENT RESTER A L'ECART SAUF QU'APRES CONSULTATION DE LEUR MEDECIN.

En soudage, comme à beaucoup des opérations industrielles, les opérateurs peuvent être exposés à des dangers. Néanmoins le soudage est sûr si l'on prévoit et suit les précautions nécessaires. Ci-dessous vous trouverez un résumé des plus importantes informations de sécurité. Lisez et respectez ces instructions.

L'INSTALLATION, L'EMPLOI ET TOUTE OPERATION D'ENTRETIEN ET DE MAINTENANCE NE PEUVENT ETRE EXECUTES QUE PAR DES PERSONNES FORMES ET QUALIFIES.

### **DANGER D'ELECTROCUTION:** des chocs électriques peuvent être fatals.

Le contact avec des composants métalliques sous tension peut causer des chocs fatals ou des brûlures sérieuses. L'électrode et le circuit électrique sont mis sous tension dès que l'interrupteur principal de l'appareil est enclenché. La partie de l'alimentation et la partie intérieure de l'appareil sont mis sous tension dès que l'appareil est mis en marche.

En soudage semi-automatique (MIG/MAG) il y a de la tension sur le fil de soudage, la bobine, le porte-bobine et toute partie métallique en contact avec le fil.

Une installation non mise à la terre ou avec une terre mauvaise est dangereuse.

1. Ne touchez pas des parties électriques sous tension.
2. Portez des gants secs et isolants ainsi que des vêtements de protection.
3. Prenez soin d'un sol sec et isolant afin de vous isoler de la pièce à souder ainsi que de la terre.
4. Débranchez la fiche et déclenchez l'appareil avant d'exécuter des travaux d'entretien à l'appareil.
5. L'installation et la mise à la terre doivent être en conformité avec ce manuel et avec les lois et règlements de sécurité en vigueur.
6. Avant de brancher l'appareil à l'alimentation, la mise à la terre doit être faite.
7. Un appareil non utilisé doit être éteint.
8. N'utilisez pas des câbles endommagés ou avec une section trop petite.
9. Ne jamais tournez les câbles autour de son corps.
10. Reliez la pièce à souder avec une bonne terre.
11. Ne touchez pas l'électrode dans le cas que vous êtes en contact avec la pièce ou avec la terre.
12. Ne jamais utiliser une installation mal entretenue. Remplacez et réparez toujours des pièces endommagées.
13. Dans le cas de travaux à hauteur, portez un harnais de sécurité.
14. Les panneaux et couvercles doivent être mis à leur place et bien fermés avant d'utiliser l'installation.

### **RAYONS D'ARC DE SOUDAGE PEUVENT BRULER LES YEUX ET LA PEAU; LE BRUIT PEUT ENDOMMAGER L'OUÏE**

1. Utilisez un casque d'isolation phonique, des oreillettes ou des protège-oreilles dans le cas où il y a beaucoup du bruit.
2. Portez un masque ou utilisez un écran de soudage, avec un filtre de protection adapté au procédé de soudage (min. no. 10), afin de protéger vos yeux et la peau pendant les travaux de soudage.
3. Portez des lunettes de sécurité; des oeillères latérales sont recommandées.
4. Protégez des personnes présentes contre la radiation de l'arc au moyen des écrans ou des rideaux. Imposez aux personnes présentes de ne pas s'exposer aux rayons de l'arc et de ne pas garder dans l'arc sans protection.

### **DES FUMÉES ET GAZ DE SOUDAGE SONT NUISIBLES A VOTRE SANTE**

1. Tenir votre tête hors des fumées évaporées. Evitez l'inhalation des fumées de soudage.
2. Dans le cas de travaux de soudage dans des espaces confinés bien ventiler la zone de travail et employer une aspiration de fumées si proche de l'arc que possible.

### **OPERATIONS DE SOUDAGE PEUVENT CAUSER DES INCENDIES OU DES EXPLOSIONS**

1. Protégez vous-même et des tiers contre des éclaboussures et des étincelles chaudes.
2. Ne pas souder proche des matériaux inflammables qui peuvent s'enflammer par des étincelles.
3. Eliminez tout produit inflammable jusqu'à 10 m de l'arc. Si pas possible, les couvrir avec des couvertures ininflammables et résistant à la chaleur.
4. Mettez à la portée de main un extincteur.
5. Portez toujours des vêtements résistant au feu.

### **DES ETINCELLES ET DES SCORIES INCANDESCENTES PEUVENT CAUSER DES BLESSURES ET DES BRÛLURES**

1. Par meulage et par enlèvement du laitier, des particules chauds volants peuvent causer des blessures et des brûlures. Faites attention: le laitier chaud peut sauter de soi même du cordon et même à grande distance.
2. Utilisez un écran ou un masque à protéger votre visage et portez des lunettes de sécurité. Des oeillettes de protection latérales sont à conseiller.
3. Portez des vêtements de protection.
4. Ne touchez pas des pièces chaudes (ou justement soudées) sans gants de protection
5. Un bout de fil coupé est tranchant et peut causer des blessures ou des coupures

### **CYLINDRES DE GAZ PROTECTEUR**

1. Ne jamais toucher les cylindres à gaz avec l'électrode
2. Ne jamais lever le poste à souder avec un cylindre à gaz monté sur l'appareil
3. Toujours placer le cylindre à gaz droit et le fixer à un support

## 2. DONNEES TECHNIQUES



DONNEES TECHNIQUES		LM 550TH WK		LM 750TH WK	
Tension d'alimentation	V	3x230 3x400		3x230 3x400	
Puissance nominale	KVA	27 21		38 27	
Courant primaire (Fusibles lents)	A	70	40	125	63
		52	30	70	40
Tension de soudage	V	16 ÷ 40		16 ÷ 50	
Réglage du courant de soudage	A	40-550		40-750	
Courant de soudage	A	550 400		750 580	
Facteur de marche (DRF) à I <sub>max</sub> (10 min)	%	60		60	
Positions de réglages		réglable en continu		réglable en continu	
Diamètre du fil	mm	0.8 ÷ 2.0		0.8 ÷ 3.2	
Tension de commande	V	48		48	
Tension du moteur	V	48		48	
Refroidissement de la source de courant		air forcé (ventilateur)		air forcé (ventilateur)	
Refroidissement torche		par eau		par eau	
Classe d'isolation		H		H	
Degré de protection		IP21		IP21	
Dimensions	mm	1040 x 720 x 760		1040 x 720 x 760	
Poids de la source du courant	kg	210		250	

Les appareils sont prévus du marquage **CE** et sont conformes à la norme EN 60974-1.

## 3. DESCRIPTION GENERALE

### 3.1. PRINCIPE DU SOUDAGE SEMI-AUTOMATIQUE SOUS GAZ PROTECTEUR

Lors du soudage sous gaz protecteur (soudage MIG/MAG) l'arc brûle entre le bout du fil et la pièce. Comme gaz protecteur on utilise surtout l'argon, le gaz carbonique CO<sub>2</sub> ou un mélange de ces deux. Des autres mélanges peuvent être utilisés pour des cas spéciaux, (consultez votre fournisseur des gaz).

Le fil de soudure est alimenté par le système d'entraînement à travers la torche jusqu'au buse de contact.

La buse de contact, et donc le fil, est liée au pôle positif de l'appareil tandis que la pièce est liée au pôle négatif par moyen du câble et la pince de massa.

L'arc forme une zone fondue sur la pièce, c'est à dire le bain de fusion, et fait fondre le bout du fil qui est apporté dans ce bain. Donc le fil n'est pas seulement porteur de l'arc mais également le métal d'apport.

Le bain de fusion ainsi que le fil fondu sont protégés contre l'air et l'oxygène ambiant par le gaz protecteur sortant de la buse à gaz de la torche.

### 3.2. CONSTRUCTION

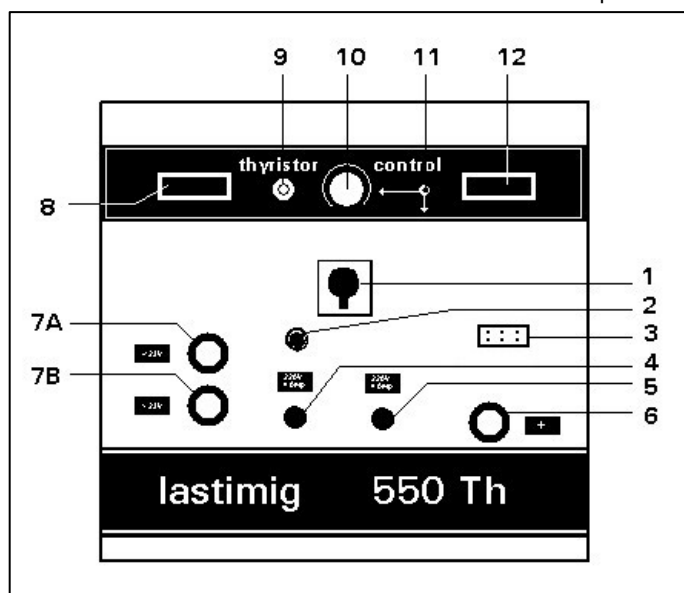
L'appareil Lastimig 550TH/750TH est développé pour le soudage des fils massifs de diamètre 0.8 – 2.0 (3.2) mm sous protection gazeuse. Il convient donc particulièrement pour le soudage semi-automatique MAG de l'acier non- ou faiblement allié (avec CO<sub>2</sub> ou Argon/CO<sub>2</sub> – gaz protecteur M21 selon EN 439), de l'acier inoxydable (avec Ar/2%CO<sub>2</sub> ou Ar/2%O<sub>2</sub> – gaz protecteur M11 ou M13 selon EN 439) et pour le soudage MIG de l'aluminium (sous gaz protecteur inerte Ar ou Ar/He).

Les caractéristiques de soudage exceptionnelles de l'appareil Lastimig 550TH/750TH sont dues à ses propriétés spécifiques:

- transformateur triphasé avec un redresseur commandé avec une caractéristique horizontale
- bobinage complètement en cuivre massif
- bobine à self courant continu à deux sorties
- réglage en continu de la tension de soudage ; donc, le soudeur peut régler ses paramètres de soudage très précisément
- caractéristiques de soudage optimales grâce au pont de thyristor à commande par six impulsions et un courant de base fixe, ce qui garantit une stabilité d'arc même à bas courant
- séparation galvanique de l'électronique et le circuit de soudage
- protégé contre un surchauffe par un thermocontact incorporé
- affichage digitale de la tension de soudage ainsi que du courant de soudage
- caractéristiques de soudage excellentes même à bas intensité
- refroidisseur à eau de haute performance pour le refroidissement de la torche
- aspect et conception tant esthétique que fonctionnel
- construction robuste en tôle d'acier, avec quatre roues, poignée et porte bouteille
- torche de soudage maniable et solide
- raccord compact et central pour le branchement de la torche sur le dévidoir
- inversion de la tension d'alimentation très simple de 3x400 V à 3x230 V (ou inversement) par moyen du commutateur principal sur le panneau antérieur
- la tension de soudage est réglable en continu sur l'appareil même, ou sur le dévidoir, ou par commande à distance (en option) ; le courant de soudage (vitesse du fil) est réglable en continu sur le dévidoir ou par commande à distance

### 3.3. PANNEAU ANTERIEUR DE LA SOURCE DE COURANT

Les éléments de commande suivants se trouvent sur le panneau antérieur :



1. interrupteur principal et commutateur 230/400V
2. lampe témoin d'alimentation
3. prise pour le câble de commande du câble intermédiaire
4. fusible (230 V)
5. fusible (48 V)
6. raccord positif
7. 7A raccord négatif avec self partielle  
7B raccord négatif avec self complète
8. lecture digitale de la tension de soudage
9. bouton poussoir pour la contrôle te le réglage de la tension à souder
10. réglage de la tension en continu
11. commutateur de commande interne/externe
12. lecture digitale du courant de soudage

Les fonctions des éléments de commande sont :

1. interrupteur principal MARCHE/ARRET: celui-ci coupe la commande générale du Lastimig 550TH/750TH. Dans la position « 0 » l'appareil est hors circuit. Cet interrupteur fonctionne également comme commutateur de tension d'alimentation 3x230/3x400 V
2. lampe témoin : celle-ci brûle quand l'appareil est sous tension
3. prise pour brancher le câble de commande du câble intermédiaire
4. fusible (230 V) : protège les éléments de commande contre des courts-circuits et des courants trop élevés
5. fusible (48 V) : protège le circuit imprimé de commande
6. raccord positif pour brancher le câble intermédiaire
7. raccord négatif (A) avec self partielle : en cas de pince de masse branchée sur cette prise la bobine de self est partiellement mise en circuit. C'est à dire on utilise ce raccord pour le soudage à haute tension.
8. raccord négatif (B) avec self complète : en de pince de masse branchée à cette prise la bobine de self est complètement mise en circuit. C'est à dire on utilise ce raccord pour le soudage à basse tension.
9. écran digital pour l'affichage de la tension de soudage
10. bouton poussoir pour contrôler la tension. En activant ce bouton on peut lire la tension à vide réglée sur l'écran digitale (8). Ce bouton est également utilisé lors du réglage de la tension à souder nécessaire.
11. réglage de la tension de soudage : ce potentiomètre règle la tension à vide (tension à souder) en continu de min au max. Le fonctionnement de ce potentiomètre dépend de la position de commutateur (11) – voir ci-dessous
12. commutateur de commande interne/externe de la tension à souder. En cas que ce commutateur est mis sur interne, la tension à souder est réglée sur le panneau antérieur de la source de courant au moyen du potentiomètre (10). En cas contraire, si ce commutateur est mis sur externe, la tension est réglée sur le dévidoir (ou par commande à distance = option)
13. écran digital pour l'affichage du courant de soudage

### 3.4. SYSTEME D'ENTRAÎNEMENT DU FIL

#### 3.4.1. GENERAL

Le Lastimig 550TH/750TH est équipé d'un dévidoir séparé ce qui rapporte au soudeur une flexibilité et un grand champ d'action.

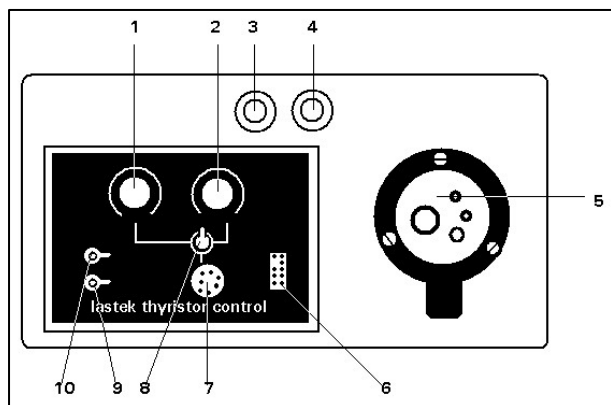
Afin d'obtenir une soudure de bonne qualité l'arc doit être stable et régulier. Pour cela, il est nécessaire que le fil sorte régulièrement de la buse de la torche. Le système d'entraînement standard du Lastimig 550TH/750TH est un dévidoir à quatre grandes molettes et prévu pour un refroidissement par eau de la torche.

Les éléments suivants garantissent une alimentation et déroulement régulier du fil:

- un moteur à courant continu performant avec un aimant permanent
- molettes d'entraînement adaptés et profilés en correspondance avec le type et diamètre du fil
- double molettes de pression pour une pression constante et une alimentation sans endommagement du fil
- la pression des molettes est réglée au moyen d'un ressort et une vis de réglage ; la pression est partagée uniformément sur les deux molettes de pression.
- en levant le levier, les molettes sont libérées et le nouveau fil peut être introduit sans dérangement de la pression réglée
- il est très important que le fil passe au centre du guide fil pour éviter chaque problème d'entraînement
- le guide fil doit être échangé en fonction du type et diamètre de fil
- le raccord central et rapide de la torche facilite le branchement et garantit un branchement correct.

#### 3.4.2. ELEMENTS DE COMMANDE SUR LE DEVIDOIR ET LEUR FONCTION

Sur le dévidoir les éléments de commande suivants se trouvent :



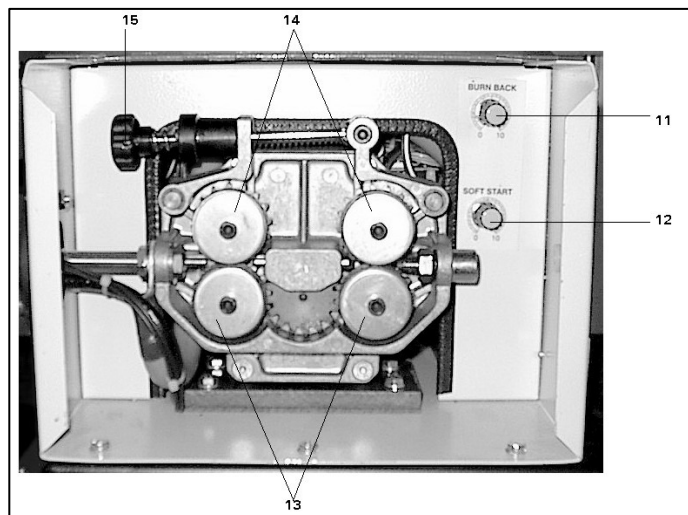
1. réglage de la vitesse de fil (courant)
2. réglage de la tension de soudage
3. raccord pour le tuyau d'entrée de refroidissement (bleu = eau froide)
4. raccord pour le tuyau de sortie de refroidissement (rouge = eau chaude)
5. raccord rapide et compacte
6. prise (9 polaire – rectangulaire) pour brancher une torche push-pull
7. prise (7 polaire – rond) pour brancher une commande à distance
8. commutateur de commande de la tension : soit sur le dévidoir soit par commande à distance
9. commutateur passage fil/soudage
10. commutateur 2-temps/4 temps

Le fonctionnement des éléments de commande sur le dévidoir est le suivant:

1. Réglage de la vitesse de fil: ce potentiomètre règle la vitesse du fil (et ainsi le courant de soudage)
2. Réglage de la tension: ce potentiomètre règle la tension à vide (tension à souder) en continu. Le fonctionnement de ce potentiomètre dépend de la position du commutateur (11) sur le panneau antérieur de la source et du commutateur (8) sur le dévidoir – voir ci-dessous
3. Raccord rapide pour l'entrée de l'eau de refroidissement (bleu = eau froide)
4. Raccord rapide pour la sortie de l'eau de refroidissement (rouge = eau chaude)
5. Raccord rapide et compacte pour brancher la torche (Euro ou Dinse) pour un branchement facile et correcte de la torche.
6. Prise 9 polaire pour brancher une torche push-pull (option) ce qui est employé lors du soudage d'aluminium avec des fils doux ainsi que lors du soudage d'inox avec des fils minces.
7. Prise 7 polaire pour brancher une commande à distance. Au moyen d'une commande à distance, le soudeur peut régler la tension de soudage en continu, simplement et près de son travail
8. Commutateur de commande de tension et de courant. Ce commutateur ne fonctionne que si le commutateur (11) sur la source se trouve en position externe. Le soudeur peut encore choisir entre commande sur le dévidoir (interne) ou par commande à distance (externe).
9. Commutateur passage de fil (gauche)/soudage (droite). Dans la position passage de fil, un nouveau fil passe la torche sans gaz protecteur. On économise donc sur le gaz protecteur. En position soudage (droite) le poste est prêt à l'emploi.
10. Commutateur 2-temps/4-temps pour le fonctionnement de l'interrupteur de la torche. En position 2-temps l'interrupteur de la torche doit être enfoncé pendant tout le travail de soudage. En position 4-temps, le soudeur peut lâcher l'interrupteur ce qui est moins fatigant pour lui.

### 3.4.3. ELEMENTS DE COMMANDE A L'INTERIEUR DU DEVIDOIR ET LEUR FONCTION

Les éléments commande suivants se trouvent à l'intérieur du dévidoir sous le couvercle :



11. burn-back réglable pour éviter que le bout du fil solidifie dans le bain de fusion
12. soft-start réglable qui règle la vitesse du départ du fil pour garantir un amorçage correct et stable
13. 2 grandes molettes d'entraînement entraînées
14. 2 grandes molettes de pression (également entraînées)
15. levier de réglage de la pression des molettes. En levant ce levier les molettes sont libérées et le soudeur peut introduire facilement un nouveau fil

## 4. MISE EN MARCHÉ DE L'APPAREIL LASTIMIG 550TH/750TH

- d'abord vérifier que le commutateur (1) se trouve sur la bonne tension du secteur. **Attention en cas de changement. Bien fixer l'écrou de blocage.**
- puis brancher le câble d'alimentation au secteur par moyen d'une fiche appropriée. **Attention**, le fil jaune/vert est le conducteur de la terre et doit toujours être branché avec la masse de la prise
- choisir un gaz protecteur adapté au travail et installer le cylindre correctement. Monter le débitmètre sur le cylindre et le mettre en position « 0 » zéro (c.à.d. pas de gaz) et ouvrir le robinet du cylindre.
- relier la pince de masse à la pièce (de préférence si proche que possible à l'endroit de soudage) et raccorder le tuyau à gaz sur l'appareil.
- brancher le câble intermédiaire sur le dévidoir, sur la source de courant et sur le refroidisseur ; brancher le tuyau noir à gaz sur le cylindre.
- fixer la pince de masse sur la pièce (si proche que possible au lieu de soudage) et brancher le câble de masse sur une des deux prises (7A ou B)
- brancher la torche au raccord rapide sur le dévidoir
- monter la buse de contact et la buse à gaz sur la torche
- placer la bobine de fil sur le dévidoir de telle façon que le fil entre en bas dans le guide fil



- vérifier que les molettes d'entraînement ainsi que le guide fil correspondent au type et diamètre du fil employé. Libérer les molettes en levant le levier des molettes de pression. D'abord redresser un bout d'environ 10 cm avant de l'introduire dans la gaine de la torche. Cela facilite le passage du fil dans la torche. Puis remettre à sa place les molettes de pression au moyen du levier
- ouvrir le débitmètre et régler le débit de gaz nécessaire
- mettre en marche l'appareil au moyen de l'interrupteur principal (1). Régler la tension de soudage au moyen du potentiomètre (10) sur la source ou au moyen du potentiomètre (2) sur le dévidoir (soit par commande à distance). Régler la vitesse du fil au moyen du potentiomètre (1). Afin d'introduire un nouveau fil, sans perte de gaz, mettre le commutateur (10) du dévidoir sur passage de fil (gauche). En activant le contacteur de la torche le fil passe dans la gaine jusqu'au bout de la torche (si nécessaire d'abord enlever la buse de contact afin d'éviter que le fil bloque dans la tête de la torche). Après le passage du fil, remettre à sa place la buse de contact et le visser. **Attention** : ne pas oublier de remettre le commutateur (10) sur « souder ». Maintenant l'installation est prêt à l'emploi.

## 5. PANNES ET REMEDES

<u>PANNE</u>	<u>CAUSE</u>	<u>REMEDE</u>
1. pas de courant à l'appareil	a) la clef du réseau est déclenchée b) la fiche n'est pas enfichée c) un ou plusieurs fusibles brûlés d) un fil détaché dans la prise ou dans la fiche	a) enclencher la clef b) enficher c) remplacer les fusibles d) fixer le fil
2. moteur du dévidoir ne fonctionne pas	a) fusible brûlé sur le panneau antérieur de la source b) circuit imprimé défectueux c) câble intermédiaire défectueux	a) remplacer le fusible b) remplacer le circuit imprimé c) remplacer ou réparer le câble
3. rien ne se passe quand on appuie sur le contacteur de la torche	a) raccord central détaché b) conducteurs de la commande détachés dans la torche c) micro-interrupteur défectueux d) circuit imprimé défectueux e) câble intermédiaire non fixé f) fusible brûlé sur le panneau antérieur g) refroidisseur pas enclenché	a) le fixer b) vérifier les raccordements et les fixer c) le remplacer d) remplacer le circuit imprimé e) raccorder le câble f) remplacer le fusible g) mettre en marche le refroidisseur
4. potentiomètre de la tension sur la source ne fonctionne pas	a) commutateur de choix interne/externe sur la source est mis sur externe b) permutation de 2 phases dans la fiche du secteur	a) changer le commutateur b) changer les 2 phases
5. potentiomètre de la tension sur le dévidoir ne fonctionne pas	a) commutateur de choix interne/externe sur la source est mis sur interne b) commutateur de choix interne/externe sur le dévidoir est mis sur commande à distance c) permutation de 2 phase dans la fiche du secteur	a) changer le commutateur b) changer le commutateur c) changer les 2 phases
6. l'arc de soudage n'amorce pas	a) câble de masse non raccordé	a) le raccorder
7. l'arc s'amorce en balbutiant	a) réglage soft-start pas correct	a) le corriger
8. porosités dans la soudure	a) pas ou trop peu de gaz b) tuyau à gaz défectueux ou bouché c) pièce sale (huile, graisse, rouille, peinture) d) trop grande distance entre la buse de contact et la pièce e) buse à gaz sale	a) ouvrir complètement le robinet du cylindre et régler un débit 7-20 l/min b) remplacer le tuyau et contrôler l'étanchéité des raccords c) nettoyer la pièce d) rapprocher la torche e) nettoyer la buse
9. la soudure est convexe	a) soudé en arrière (à droite)	a) souder en avant (à gauche)

10. le fil fond à la buse de contact	a) vitesse de fil trop basse b) résistance dans la gaine trop élevée c) porte bobine est trop serrée d) résistance dans la buse de contact e) tension de soudage trop élevée f) arc trop court g) trop basse pression sur les molettes d'entraînement h) réglage burn-back pas correct	a) augmenter la vitesse b) contrôler la gaine et remplacer si nécessaire c) desserrer le frein d) remplacer la buse e) diminuer la tension f) éloigner la torche de la pièce à souder g) augmenter la pression h) le corriger
11. défauts d'accrochage	a) le bain de fusion avance trop	a) souder plus vite
12. trop de projections	a) tension de soudage trop basse b) buse sale c) arc trop long d) pièce sale e) protection gazeuse insuffisante f) vitesse du fil trop haute	a) augmenter la tension b) nettoyer la buse c) rapprocher la torche d) nettoyer la pièce e) augmenter le débit de gaz f) diminuer la vitesse du fil
13. pas ou peu de pénétration	a) gaz non approprié b) courant de soudage trop bas c) mauvaise polarité	a) contrôler le cylindre de gaz et le remplacer si nécessaire b) augmenter le courant c) raccorder le câble de masse au pôle négatif et la torche au pôle positif
14. déroulement du fil irrégulier / vitesse du fil pas constante	a) le frein du dévidoir est trop serré ou trop peu b) problème de torche c) commande défectueuse	a) régler de nouveau le frein b) souffler régulièrement la torche au moyen d'air comprimé. La gaine et les molettes doivent correspondre au diamètre et type du fil c) contacter le service lastek

## 6. LES GAZ PROTECTEURS ET LES FILS DE SOUDAGE

### 6.1. LES GAZ A SOUDER

Le gaz protecteur influence principalement les réactions métallurgiques qui se passent dans l'arc.

Il y a deux sortes de gaz :

- gaz inerte (Metal Inert Gas = MIG) comme l'argon (Ar) qui ne réagit pas (EN 439: groupe I).
- gaz actifs (Metal Activ Gas = MAG) qui réagissent avec le métal fondu (EN 439 groupe M). Ce sont des mélanges de gaz contenant de l'oxygène (O<sub>2</sub>) et/ou du gaz carbonique (CO<sub>2</sub>). Le fil de soudure comprend des éléments désoxydants pour compenser ces réactions.

Les gaz suivants sont utilisés lors du soudage semi-automatique. Leurs applications ainsi que leurs avantages et désavantages sont résumés en bref.

- argon (Ar): seulement pour les métaux et alliages non-ferreux comme l'aluminium, le cuivre, le nickel
- gaz carbonique (CO<sub>2</sub>): pour le soudage des aciers non- ou faiblement alliés et pour quelques sortes de fils fourrés. Le gaz carbonique ne permet pas de soudage avec un arc ouvert (arc en pulvérisation – Spray Arc)
- gaz mixte de deux ou trois gaz avec 75-90% Ar, 5-25% CO<sub>2</sub> et 0-10% O<sub>2</sub>. On les utilise pour presque tous les aciers sauf l'acier inoxydable. L'arc est un peu plus dure qu'en cas de l'argon pur mais néanmoins plus doux que le gaz CO<sub>2</sub>. Ceci garantit moins de projections et moins de parachèvement après le soudage.
- gaz mixte pour l'acier inoxydable, de l'argon avec 0-2% O<sub>2</sub> ou 0-3% CO<sub>2</sub>: pas de carbonisation et peu d'oxydation. La résistance à la corrosion du métal de base reste et la faible coloration autour de la soudure exige moins de travail de nettoyage après le soudage.

Le débit nécessaire du gaz protecteur dépend du diamètre de fil, de la dimension de la buse à gaz et des circonstances au lieu de travail, comme par ex. présence d'un courant d'air.

Le débit normal se trouve entre 7 et 16 litres par minute. Pour l'argon pur ces valeurs sont min. 10 et max. 16 litres par minute.

Règle pratique pour le réglage du débit de gaz :

pour les différents aciers :                    diamètre du fil x 10 = le débit de gaz en l/min  
 pour l'acier inoxydable :                    diamètre du fil x 11 = le débit de gaz en l/min  
 pour les alliages d'aluminium :            diamètre de fil x 12 = le débit de gaz en l/min

### 6.2. FILS DE SOUDAGE

Le fil continu, alimenté par le dévidoir, comme électrode de l'arc, dans une atmosphère inerte ou active est en même temps le métal d'apport et le pôle positif de l'arc. Donc son influence à la qualité de la soudure est très important.

La composition appropriée, le diamètre correct, un bon cuivrage et un enroulement parfait sont nécessaire pour une alimentation régulière, pour une vitesse de fil constante ainsi que pour une qualité de soudure reproductible.

La haute qualité des fils Lastek est obtenue et garanti par un système de contrôle rigoureux. Ils procurent une soudabilité parfaite ainsi qu'une qualité mécanique des soudures excellente.

#### 6.2.1. SOUDAGE DE L'ACIER

Pour le soudage de l'acier doux on utilise Lastifil 20 comme métal d'apport, avec un gaz mixte Ar-CO<sub>2</sub> (débit: 8 jusqu'à 20 l/min). Le diamètre du fil est choisi en fonction de l'épaisseur à souder ainsi que de la puissance disponible. Le tableau ci-dessous peut vous aider pour le choix de diamètre de fil.

EPAISSEUR (mm)	DIAMETRE DU FIL (mm)
<1.5	0.6
1 < <5	0.8
3 < <8	1.0
6 < <10	1.2
8 <...	1.6

Remarque 1: les pièces détachées suivantes sont à remplacer en cas de changement du diamètre de fil : la buse de contact, la gaine, les molettes d'entraînement, les molettes de pression ( et si nécessaire, la buse à gaze

Remarque 2: la tension de soudage est réglée en fonction de l'épaisseur à souder et la position de soudage. Une valeur de tension de soudage correspond à une valeur optimum de la vitesse de fil procurant le meilleur résultat de soudure.

### 6.2.2. SOUDAGE DE L'ACIER INOXYDABLE

Pour le soudage MIG/MAG des aciers inoxydables courants on utilise les fils Lastek suivants : Lastifil 804 (316L) ou Lastifil 803 (308L) avec gaz protecteur Ar + 2-3% CO<sub>2</sub> ou Ar + 1-2% oxygène (débit: 8 jusqu'à 20 l/min.). Le diamètre du fil (0.8, 1.0, 1.2 mm) dépend de l'épaisseur à souder (voir 6.2.1). Pour des aciers inoxydables spéciaux, consultez les conseillers techniques de Lastek pour un choix correct du fil d'apport.

### 6.2.3. SOUDAGE DE L'ALUMINIUM

Pour le soudage MIG de l'aluminium on utilise les fils Lastek suivants: Lastifil 77 pour le soudage des alliages AlMg3 (AG3) - AlMg5 (AG5) etc., Lastifil 780 pour le soudage des alliages d'aluminium sensibles à la fissuration, procurant une soudure avec un peu moins de résistance à la traction, et Lastifil 79 pour le soudage d'Al99.5 -Al99, AlMn et AlMg1.

En tout cas on doit utiliser un gaz inerte, comme par ex. l'argon pur, avec un débit de 8-20 l/min comme gaz protecteur.

Le fil d'aluminium étant doux, il est absolument nécessaire que le système d'entraînement soit parfaitement en ordre, ce qui veut dire que l'on doit utiliser :

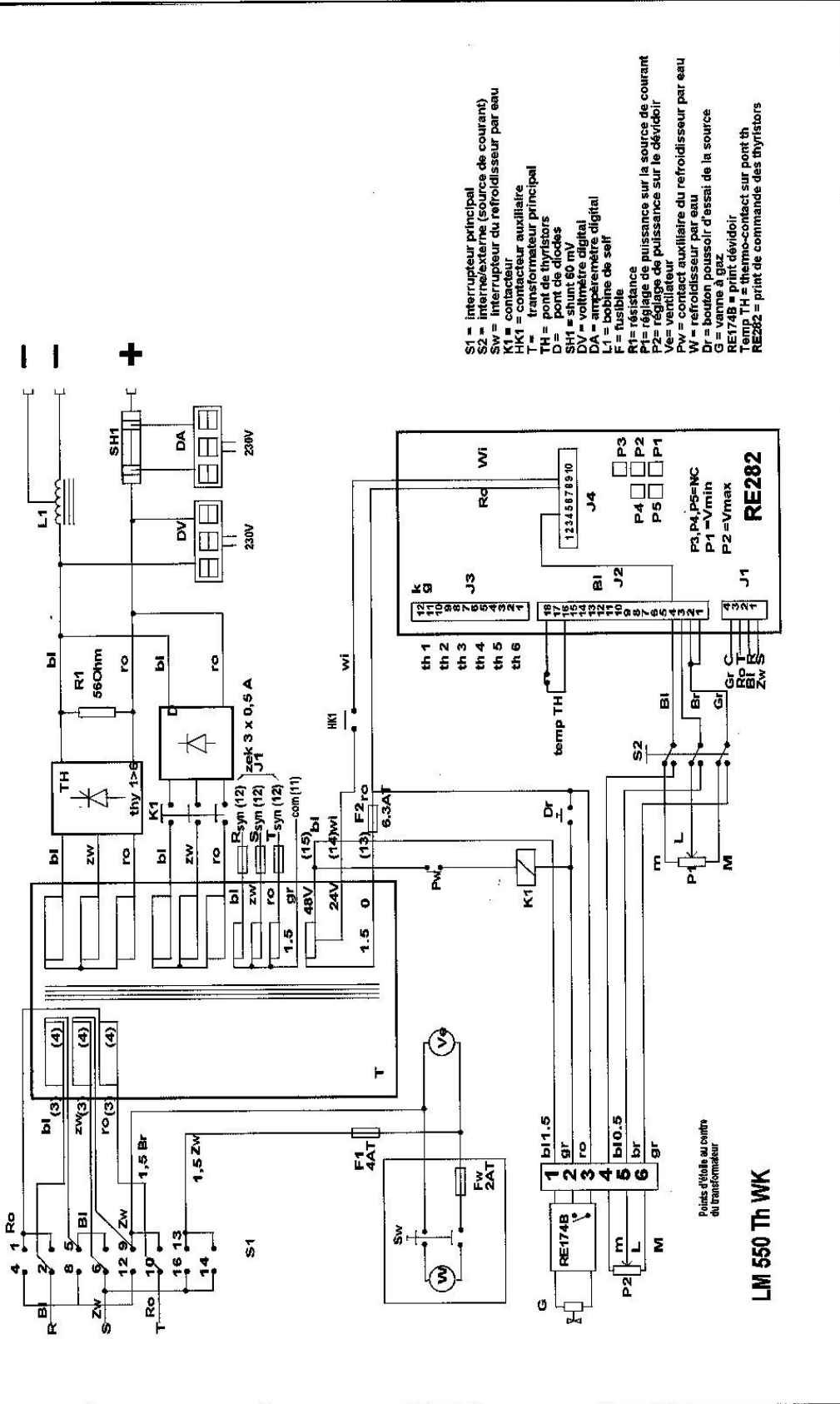
- molette d'entraînement prévue pour aluminium
- guide fil approprié pour l'aluminium
- une gaine en téflon pour l'aluminium
- buse de contact pour aluminium (A) en bon état et du diamètre exact

En plus, il est conseillé d'utiliser un câble de torche le plus court possible et d'éviter qu'il soit plié. En cas de travaux de production, il est toujours conseillé d'utiliser une torche push-pull (ç.à.d. une torche avec moteur d'entraînement dans la poignée) Le moteur dans la poignée tire le fil (= pull) qui est également poussé par le dévidoir (= push). Le câble d'une torche push-pull peut avoir 6 mètres de longueur, n'imposant aucun problème d'entraînement et déroulement régulier du fil.

## 7. ENTRETIEN

Pour un emploi du Lastimig 550TH/750TH pendant des longues années sans problèmes, il faut régulièrement ç.à.d. deux fois par an dans des circonstances normales et une fois par trimestre en cas d'un environnement poussiéreux, effectuer l'entretien suivant :

- 1) couper toujours l'appareil du secteur en tirant la fiche
- 2) démonter les panneaux latéraux
- 3) souffler l'intérieur de l'appareil au moyen d'air comprimé sec (à basse pression)
- 4) contrôler les raccords électriques et leur fixation
- 5) contrôler les câbles électriques et les fiches. Remplacer et réparer si nécessaire
- 6) fermer l'appareil



S1 = interrupteur principal  
 S2 = interrupteur (source de courant)  
 Sw = interrupteur du refroidisseur par eau  
 K1 = contacteur  
 T = transformateur principal  
 TH = pont de thyristors  
 D = pont de diodes  
 SH1 = shunt 50 mV  
 DV = voltmètre digital  
 DA = ampèremètre digital  
 L1 = bobine de self  
 F = fusible  
 R1 = résistance  
 P1 = réglage de puissance sur la source de courant  
 P2 = réglage de puissance sur le dévidoir  
 P3 = ventilateur  
 P4 = refroidisseur par eau  
 P5 = refroidisseur par eau  
 Dr = bouton poussoir d'essai de la source  
 G = vanne à gaz  
 RE174B = print dévidoir  
 Temp TH = thermo-contact sur pont th  
 RE282 = print de commande des thyristors

<b>Changements:</b>		<b>Dat.</b> 23/07/2001	<b>Dénomination:</b>		<b>Dessin no. :</b>
1	1	Tek. DV	<b>LASTIMIG 550 Th WK</b>		<b>LM550el - fr</b>
2		Contr. DV	<b>schéma électrique</b>		
3					
Aucune partie de ce plan peut être reproduite sans autorisation explicite par écrit de la société LASTEK BELGIUM N.V./S.A.			<b>LASTEK</b> LASTEK BELGIUM N.V. Industriepark, Wolfseze Tekomplein 50 2300 - Heerlen - België Tel. 04323.317 Fax. 04323.318		
<b>Echelle:</b>		Nbre de pages: 1	No. de page: 1/1		

**8. LISTE DES PIECES DETACHEES: LASTIMIG 550TH/750TH**

/Dessin	Art.nr.	Lastimig 550TH	Lastimig 750TH
S1	2300335	Interruption 32A 230/400 4 Pol.	
S1	2340315		Interruption 63A 230/400 4 Pol.
S2	2410063	Interruption 15A On/On 3Pol. sans zéro	Interruption 15A On/On 3Pol. sans zéro
SW	2614732	Interruption 20A On/Off 3Pol. étanche	Interruption 20A On/Off 3Pol. étanche
K1	2707081	Contacteur 25A 42V 50Hz 3P	Contacteur 25A 42V 50Hz 3P
T	2340508	Transfo Lastimig 550Th	
T	2314502		Transfo Lastimig 750Th
TH	2318421	Pont thyristor 550DV	
TH	2318427		Pont thyristor PTT850D
D	2319130	Redresseur à diodes Pts 240	Redresseur à diodes Pts 240
SH1	2300210	Shunt 600A/60mV	
SH1	2300208		Shunt 750A
DV	2300246	Voltmètre Volt 0-200Vdc Digital	Voltmètre Volt 0-200Vdc Digital
DA	2300216	Ampèremètre 60mV-600A Digital	
DA	2300239		Ampèremètre 60mV-750A Digital
L1	2312510	Bobine de self Lastimig 550Th	
L1	2314510		Bobine de self Lastimig 750Th
R1	2300890	Résistance 56ohm/240W	Résistance 56ohm/240W
P1	2300809	Pot.Mètre 1.1K Lin	Pot.Mètre 1.1K Lin
Ve	2221012	Grille de ventilateur Diam.300	Grille de ventilateur Diam.300
	2300252-1	Hélice pour ventilateur diam.300 aspirant vers le moteur	Hélice pour ventilateur Diam.300 aspirant vers le moteur
	2300254	Moteur du ventilateur 25/105W	Moteur du ventilateur 25/105W
	2300255	Anneau du ventilateur Diam.300	Anneau du ventilateur Diam.300
Pw	2707077	Contact de pression 3.5 Bar Eau	Contact de pression 3.5 Bar Eau
Dr	2300226	Bouton poussoir 10.800 E	Bouton poussoir 10.800 E
G	2330556	Vanne à gaz 42V 0-10 G1/8" (sur dévidoir 4GWD)	Vanne à gaz 42V 0-10 G1/8" (sur dévidoir 4GWD)
RE174B	2300705	Print commande dévidoir	Print commande dévidoir
W	2614700	Refroidisseur à eau Lastek 8/30 complet	Refroidisseur à eau Lastek 8/30 complet
RE282	2318424	Print Re 282 commande des Thyristors	Print Re 282 commande des Thyristors
front (3)	2001038	Fiche Fém. 6Pol.Grand – fiche	Fiche Fém. 6Pol.Grand – fiche
front (3)	2001039	Fiche Fém. 6Pol. Grand – boîtier	Fiche Fém. 6Pol. Grand – boîtier
front (2)	2300268	Lampe 230V verte	Lampe 230V verte
front (4)	2300282	Fusible 4A/Lent 5X20mm – 230V	Fusible 4A/Lent 5X20mm – 230V
front (5)	2300283	Fusible 6.3A/Lent – 48V	Fusible 6.3A/Lent – 48V

## 0. INTRODUCTION

Dear customer,

You have just acquired a Lastek MIG/MAG welding machine, a welding equipment of excellent quality. We thank you for the trust in our products.

During development and manufacture of Lastek welding machines, only spare parts of highest quality have been used. In order to obtain a high life span, even for heavy duty applications, all parts have to fulfil severe Lastek standards.

All Lastek machines are manufactured in accordance with existing safety rules and CE legal directives. The CE-marking and CE declaration confirm this conformity.

Lastek reserve the rights to make changes without previous notification. Illustrations and characteristics are not contractually binding and do not engage the responsibility of the manufacturer.

Safety rules must be observed and particularly those concerning protective measures against electric currents.

Lastek welding machines are intended for purchase and use by commercial/industrial users and persons trained and experienced in the use and maintenance of welding equipment. Have all installation, operation, maintenance and repair work performed only by qualified people.

This manual contains important information for a safe and economical use of the welding machine. Read and understand this manual before installation, operation, maintenance and repair work with this machine. Keep always a copy of this manual in the workshop at a well known place.

This manual does not replace instructions of service personnel of Lastek. Read and understand the manuals of all accessories belonging to or used with the equipment.

Warranty shall not apply to equipment that has been modified by any party other than Lastek, or equipment that has improperly installed, improperly operated or misused based upon industry standards, or equipment which has not had reasonable and necessary maintenance, or equipment that has been used for operation outside of the specifications for the equipment.

© Copyright, July 2001  
Herentals 1 July 2001

## 1. SAFETY INFORMATION AND PRECAUTIONS DURING WELDING

### **WARNING! Arc welding can be hazardous.**

Protect yourself and others from possible serious injury or death. Keep children away. Pacemaker wearers away until consulting your doctor.

Have all installation, operation, maintenance and repair work performed only by qualified people.

In welding, as in most jobs exposure to certain hazards occurs. Welding is safe when precautions are taken. The safety information given below is a summary of the most important safety information. Read and follow all safety standards.

#### **ELECTRIC SHOCK can kill.**

Touching live electrical parts can cause fatal shocks or severe burns. The electrode and work circuit is electrically live when ever the output is on. The input power cir and machine internal circuits are also live when power is on. In semi automatic or automatic wire welding, the wire, wire reel, drive roll housing, and all metal parts touching the welding wire are electrically live. Incorrectly installed or improperly grounded equipment is a hazard.

0. Do not touch live electrical parts.
1. Wear dry, hole-free insulating gloves and body protection.
2. Insulate yourself from work and ground using dry insulating mats or covers.
3. Disconnect input power or stop engine before installing or servicing this equipment. Lock input power disconnect switch open, or remove line fuses so power cannot be turned on accidentally.
4. Properly install and ground this equipment according to its Owner's Manual and national, state, and local codes.
5. Turn off all equipment when not in use. Disconnect power to equipment if it will be left unattended or out of service.
6. Use fully insulated electrode holders. Never dip holder in water to cool it or lay it down on the ground or the work surface. Do not touch holders connected to two welding machines at the same time or touch other people with the holder or electrode.
7. Do not use worn, damaged, undersized, or poorly spliced cables.
8. Do not wrap cables around your body.
9. Ground the work piece to a good electrical (earth) ground.
10. Do not touch electrode while in contact with the work (ground) circuit.
11. Use only well-maintained equipment. Repair or replace damaged parts at once.
12. In confined spaces or damp locations, do not use a welder with AC output unless it is equipped with a voltage reducer. Use equipment with DC output.
13. Wear a safety harness to prevent falling if working above floor level.
15. Keep all panels and covers securely in place.

#### **ARC RAYS can burn eyes and skin; NOISE can damage hearing.**

Arc rays from the welding process produce intense heat and strong ultraviolet rays that can burn eyes and skin. Noise from some processes can damage hearing.

1. Wear a welding helmet fitted with a proper shade of filter (see ANSI Z49.1 listed in Safety Standards) to protect your face and eyes when welding or watching.
2. Wear approved safety glasses. Side shields recommended.
3. Use protective screens or barriers to protect others from flash and glare; warn others not to watch the arc.
4. Wear protective clothing made from durable, flame-resistant material (wool and leather) and foot protection.
5. Use approved earplugs or earmuffs if noise level is high.

#### **FUMES AND GASES can be hazardous to your health.**

Welding produces fumes and gases. Breathing these fumes and gases can be hazardous to your health.

1. Keep your head out of the fumes. Do not breathe the fumes.
2. If inside, ventilate the area and/or use exhaust at the arc to remove welding fumes and gases.
3. If ventilation is poor, use an approved air-supplied respirator.
4. Read the Material Safety Data Sheets (MSDS) and manufacturer's instruction for metals, consumables, coatings, and cleaners.
5. Work in a confined space only if it is well ventilated, or while wearing an air-supplied respirator. Shielding gases used for welding can displace air causing injury or death. Be sure the breathing air is safe.
6. Do not weld in locations near degreasing, cleaning, or spraying operations. The heat and rays of the arc can react with vapours to form highly toxic and irritating gases.
7. Do not weld on coated metals, such as galvanized, lead, or cadmium plated steel, unless the coating is removed from the weld area, the area is well ventilated, and if necessary, while wearing an air-supplied respirator. The coatings and any metals containing these elements can give off toxic fumes if welded.

#### **WELDING can cause fire or explosion.**

Sparks and spatter fly off from the welding arc. The flying sparks and hot metal, weld spatter, hot work piece, and hot equipment can cause fires and burns. Accidental contact of electrode or welding wire to metal objects can cause sparks, overheating, or fire.

1. Protect yourself and others from flying sparks and hot metal.
2. Do not weld where flying sparks can strike flammable material.
3. Remove all flammables within 35 ft (10.7 m) of the welding arc. If this is not possible, tightly cover them with approved covers.
4. Be alert that welding sparks and hot materials from welding can easily go through small cracks and openings to adjacent areas.
5. Watch for fire, and keep a fire extinguisher nearby.
6. Be aware that welding on a ceiling, floor, bulkhead, or partition can cause fire on the hidden side.
7. Do not weld on closed containers such as tanks or drums.
8. Connect work cable to the work as close to the welding area as practical to prevent welding current from travelling long, possibly unknown paths and causing electric shock and fire hazards.
9. Do not use welder to thaw frozen pipes.
10. Remove stick electrode from holder or cut off welding wire at contact tip when not in use.



**FLYING SPARKS AND HOT METAL can cause injury.**

Chipping and grinding cause flying metal. As welds cool, they can throw off slag.

1. Wear approved face shield or safety goggles. Side shields recommended.
2. Wear proper body protection to protect skin.
3. Do not touch hot (just welded) parts without protection gloves.
4. A cut wire end can cause stab wounds

**GASCYLINDERS can explode if damaged**

Shielding gas cylinders contain gas under high pressure. If damaged, a cylinder can explode. Since gas cylinders are normally part of the welding process, be sure to treat them carefully.

1. Protect compressed gas cylinders from excessive heat, mechanical shocks, and arcs.
2. Keep cylinders away from any welding or other electrical circuits.
3. Never allow a welding electrode to touch any cylinder.
4. Install and secure cylinders in an upright position by chaining them to a stationary support or equipment cylinder rack to prevent falling or tipping.
5. Use only correct shielding gas cylinders, regulators, hoses, and fittings designed for the specific application; maintain them and associated parts in good condition.
6. Turn face away from valve outlet when opening cylinder valve.
7. Keep protective cap in place over valve except when cylinder is in use or connected for use.
8. Read and follow instructions on compressed gas cylinders, associated equipment, and CGA publication P-1 listed in Safety Standards

**MOVING PARTS can cause injury.**

Moving parts, such as fans, rotors, and belts can cut fingers and hands and catch loose clothing.

1. Keep all doors, panels, covers, and guards closed and securely in place.
2. Stop engine before installing or connecting unit.
3. Have only qualified people remove guards or covers for maintenance and troubleshooting as necessary.
4. To prevent accidental starting during servicing, disconnect negative (-) battery cable from battery.
5. Keep hands, hair, loose clothing, and tools away from moving parts.
6. Reinstall panels or guards and close doors when servicing is finished and before starting engine.

**MAGNETIC FIELDS FROM HIGH CURRENTS can affect pacemaker operation**

1. Pacemaker wearers keep away.

## 2. TECHNICAL DATA



TECHNICAL DATA		LM 550TH WK		LM 750TH WK	
Mains voltage	V	3x230 3x400		3x230 3x400	
Nominal rating @ 60% duty cycle @ 100% duty cycle	KVA	27 21		38 27	
Primary current (slow fuses) @ 60% duty cycle @ 100% duty cycle	A	70 52	40 30	125 70	63 40
Welding voltage	V	16 ÷ 40		16 ÷ 50	
Welding current range	A	40-550		40-750	
Welding current @ 60% duty cycle @ 100% duty cycle	A	550 400		750 580	
Duty cycle @ I <sub>max</sub> (10 min)	%	60		60	
Number of selections		Step less adjustable		Continuous adjustable	
Wire diameter	Mm	0.8 ÷ 2.0		0.8 ÷ 3.2	
Control voltage	V	48		48	
Motor voltage	V	48		48	
Cooling of the welding source		Air (fan)		Air (fan)	
Cooling of the welding torch		Water		Water	
Insulation class		H		H	
Protection class		IP21		IP21	
Dimensions	mm	1040 x 720 x 760		1040 x 720 x 760	
Weight	kg	210		250	

All apparatus are **CE** labelled and are conform with EN 60974-1

## 3. GENERAL DESCRIPTION

### 3.1. PRINCIPLE OF GAS SHIELDED METAL ARC WELDING (MIG/MAG)

When gas shielded metal arc welding the welding arc burns between the melting wire electrode and the work piece. Protection gas used is argon, carbon dioxide (CO<sub>2</sub>) or a mixed gas there of or other gases.

The welding wire is fed by the wire feeder through the welding torch up to the contact tube.

The contact tube is connected to the positive terminal of the welding machine. The mass cable is connected to the negative terminal. So the welding arc is formed between the work piece and the wire, melting the welding wire

end and the base metal. The welding wire acts as electrode as well as welding material in the same time. The molten wire and the weld bead are protected by the protection gas against air and oxygen out of the surrounding air. The protection gas is lead through the welding torch and streams out of the gas tube.

### 3.2. CONSTRUCTION

The Lastimig 550th:750th are designed for welding solid wires, diameter 0.8 - 2.0 mm (3.2) with protection gas. They are suitable for MAG welding of unalloyed and low alloyed steel (with CO<sub>2</sub> or Argon/CO<sub>2</sub> – protection gas M21 according to EN 439), welding of stainless steel (with Ar/2 % CO<sub>2</sub> or Ar/2 % O<sub>2</sub> – protection gas M11 or M13 according to EN 439) and for MIG welding of aluminium (with inert gas, Ar or Ar/He)

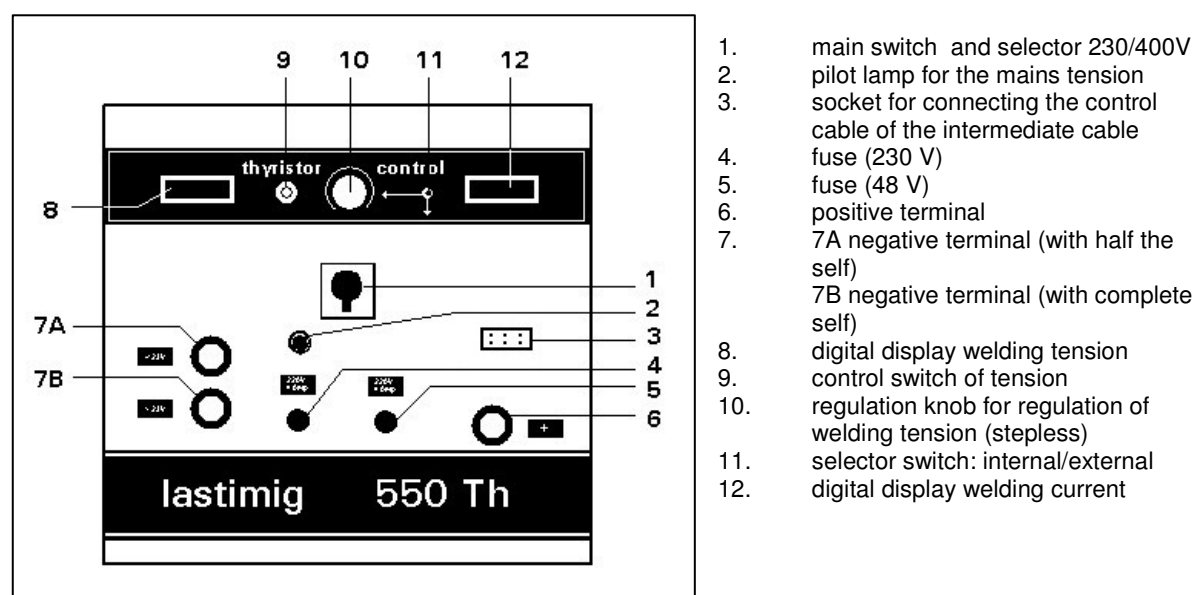
The Lastimig 550TH/750TH are also suitable for welding cored wires from 1.2 up to 2.4 mm, with or without protection gas.

The Lastimig 550TH/750TH have excellent welding characteristics thanks to:

- a three phase welding transformer with a constant voltage arc characteristic
- solid copper windings
- direct current self with two outputs to change the short circuit frequency
- stepless adjustable welding voltage for optimal regulation by the welder/operator
- optimum welding characteristics thanks to the 6x puls regulated thyristor bridge and the fixed base current, ensuring a stable arc at low amperage
- galvanic separation of electronics and welding circuit
- protected against overheat by built in temperature sensor
- digital display of welding voltage and amperage
- excellent welding properties even at low welding current
- powerful water cooler for torch cooling
- functional and esthetical housing
- powerful motor for wire feeding
- easy regulation of the wire speed which ensures a constant drive-torque over the whole speed range
- functional and aesthetic housing
- solid construction in steel plate with a bottle support, four rubber wheels, four lifting eyes and a handle
- central and compact torch connection on the wire feeder
- can be switched over from 3 x 400 V to 3 x 230 V (and vice versa) by means of selector on the front panel
- the welding voltage is stepless regulated on the power source, on the wire feeder or by remote control (optional); the welding current (wire speed) is stepless regulated on the wire feeder or by remote control

### 3.3. FRONT PANEL AND CONTROLS OF THE WELDING SOURCE

The next control elements are situated on the front panel of the welding source:



1. main switch and selector 230/400V
2. pilot lamp for the mains tension
3. socket for connecting the control cable of the intermediate cable
4. fuse (230 V)
5. fuse (48 V)
6. positive terminal
7. 7A negative terminal (with half the self)
- 7B negative terminal (with complete self)
8. digital display welding tension
9. control switch of tension
10. regulation knob for regulation of welding tension (stepless)
11. selector switch: internal/external
12. digital display welding current

The functions of the controls are:

1. ON/OFF switch: interrupting the operation of Lastimig 550TH/750TH.  
Position 0: the machine is off (no tension present)  
This switch is also used as selector for the mains voltage (3x230V or 3x400V).
2. Pilot lamp for power supply. The light is on if tension is present.
3. Socket for connecting the control cable of the intermediate cable
4. Fuse (230 V): protecting the control units against over current resulting from defects or short circuits
5. Fuse (48 V) protecting the control print
6. Positive terminal for connecting the intermediate cable (welding torch)
7. Negative terminal for connecting the mass cable.  
Using the terminal A the self is partially included in the welding circuit. This is used for high welding voltages. (spray arc welding)  
Using terminal B the self is completely included in the welding circuit. This is used for welding at low voltages (short arc welding)
8. Digital display for indication of the welding tension
9. Control knob for the welding tension. By pressing this button you can check the selected welding tension (without activating the welding machine), so you can adjust the open circuit voltage exactly.
10. Regulation button for the welding tension. By means of this potentiometer the open circuit voltage is adjusted stepless between min. and max. The functioning depends on the position of selector (11) see further)
11. Selector switch (internal/external) for the adjustment of the welding tension.  
If this selector is in the position internal: the welding tension has to be adjusted by turn knob (10) on the front panel  
If this selector is in the position external: the welding tension has to be adjusted on the wire feeder or by remote control (= optional)
12. Digital display for indication of the welding current

### 3.4. WIRE FEEDER

#### 3.4.1. GENERAL

The Lastimig 550TH/750TH is delivered with a separate wire feeder so the welder/operator has much freedom of movement and a large field of application

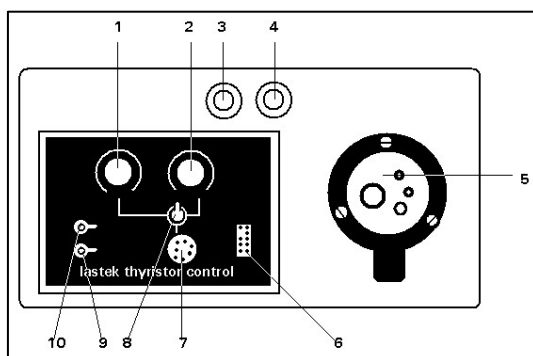
For a correct welding process the wire has to come out of the contact tip with a constant and regular speed. The standard equipment is delivered with a four wheel driven wire feeder (big diameter rolls)

The wire feeder is equipped with a connection for torch cooling

The next elements of the wire feeder DS 4GWD TH WK ensure a stable and regular wire feed:

- A powerful direct current motor with permanent magnet
- Wire rolls with groove profiles adapted to the wire type and diameter
- Double pressure rolls ensuring a constant pressure on the wire without damaging the wire
- The pressure on the driving rolls is regulated by means of a spring and regulation screw. The pressure is always uniformly divided on both rolls
- By lifting the lever the pressure rolls are loosen and a new wire can be fed in without deregulating the pressure on the driving rolls
- It is important that the welding wire is in the centre of the wire guide avoiding any obstruction in the wire feeder
- The wire guide has to be chosen in function of the wire type and diameter
- The central torch connector (Euro / Dinse) makes a correct connection of the torch very easy and simple.

#### 3.4.2. CONTROL ELEMENTS ON THE FRONT PANEL OF THE WIRE FEEDER AND THEIR FUNCTIONING



The next control elements are situated on the front panel of the wire feeder:

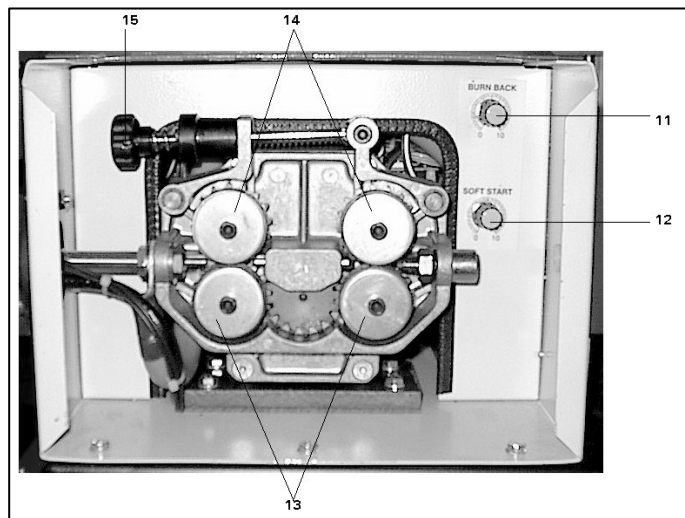
1. regulation of wire speed
2. regulation of voltage
3. water connection for cooling (cold = blue)
4. water connection for cooling (warm = red)
5. central torch connection
6. socket 9-pole (square) for connecting a push pull torch
7. socket 7-pole (round) for connecting a remote control
8. selector switch for wire speed control on the wire feeder or by remote control
9. switch: wire inlet / welding
10. selector switch 2-time/4-time command

The functioning of these different control elements is as follows:

1. Wire-speed regulation: with this button the wire-speed (and so the current) can be regulated continuously
2. Welding tension regulation: with this button the open circuit voltage (and so the welding tension) can be regulated continuously. The functioning of this button depends on the position of the selector switch (11) on the front of the power source and of the selector switch (8) on the front of the wire feeder (see further)
3. Quick connection for the inlet of the torch cooling liquid (blue = cold)
4. Quick connection for the return of the torch cooling liquid (red = warm)
5. Central torch connection: Euro / Dinse for simple and correct connection of the welding torch
6. On this socket, 9 pole, a push pull torch (optional) can be connected for welding aluminium wires and thin stainless steel wires
7. On this socket, 7 pole, a remote control (optional) can be connected. Assuring to the welder an easy and stepless regulation of the welding current and the welding voltage during his welding operation
8. Selector switch for the functioning of the tension / current regulation. This switch is only functional when the selector switch (11) on the front of the power source is in position external. The welder can chose for regulation on the wire feeder front (position: internal) or by means of a remote control (position: external)
9. Selector switch "weld/wire":  
In the position "wire" (left, indicated by feeder rolls) the wire will be fed in the torch without gas. This is useful and economical when changing the wire reel. So no needless gas is lost during the wire exchange.  
In the position "weld" (right, indicated by a torch) the apparatus is ready to weld.
10. Selector switch for 2Time/4Time operation of the torch switch.  
In 2T position, the switch button of the torch has to be held pressed during the welding.  
In 4T position, the welder can release the torch switch button during the welding. This is more agreeable and less tiring for the welder.

### 3.4.3. CONTROL ELEMENTS IN THE WIRE FEEDER AND THEIR FUNCTIONING

The next control elements are situated in the wire feeder under the cover:



11. Adjustable burn back to avoid the freezing of the welding wire in the fusion bead
12. Adjustable soft-start: for regulation of the start-up speed of the welding wire, ensuring a correct and stable arc ignition
13. 2 big drive wheels for a stable and regular wire feeding
14. 2 big pressure wheels (also driven by the motor) for a uniform pressure of both wheels on the wire
15. Lever for the adjustment of the drive pressure on the welding wire, and for the easy opening of the drive wheels for exchanging the welding wire.

## 4. STARTING UP THE LASTIMIG 550TH/750TH

- First check if the power source is switched on the right voltage.  
**If changing the mains voltage, be sure that the safety pin of the main switch (locking screw) is in the right position (230V or 400V).**
- Connect the power cable to the mains.  
**WARNING:** the yellow/green wire is the ground wire en HAS TO BE connected in the plug
- Put the gas cylinder on the support at the backside of the machine. Connect the regulator and the flow meter, turn the flow meter to 0 (i.e. no flow) and open the cylinder valve.
- Connect the intermediate cable between the power source and the wire feeder, and connect the black gas hose to the gas regulator on the cylinder. Connect the water hoses for the torch cooling to the quick connectors: blue is inlet (cold) red is return (warm)
- Fix the earth clamp to the work piece (as near as possible to the weld joint) and the earth cable to the power source on the required negative connector
- Put a welding torch, suitable for the work to be done (capacity and length) into the central connector and turn it tight to the right. Rule of thumb:  
200 A torch suitable for 0.8 mm wire

300 A torch suitable for wire from 1.0 to 1.2 mm

400 A torch suitable for wire from 1.2 to 1.6 mm

- Mount the correct contact tube and gas cup on the welding torch
  - Put the wire spool on the wire feeder, so that the wire enters the wire guide from below. Check if the drive wheels and pressure wheels correspond to the used wire diameter. Release the pressure wheels by means of the lever. Before entering the free wire end into the wire feed mechanism, it should be straightened over about 10 cm (4 inches) from the end, to avoid every obstruction from the wire in the liner, the gun and the contact tube.
  - Fasten the pressure rolls by means of the lever.
  - Open the flow meter and regulate the needed gas flow
  - Switch on the power source with main switch (1).
  - Regulate the welding tension with button (10) on the power source or with button (2) on the wire feeder, or with remote control.
  - Regulate the wire speed with potentiometer (1) on the wire feeder. For entering the new wire without gas switch the selector switch (9) on the wire feeder to "wire" (= left). Pressing the torch switch will pass the wire through the torch.
- Note:** leave the contact tube when entering the new wire. So the wire can not be blocked against the contact tube. Once the wire comes out of the torch head, mount the correct contact tube and fix it.
- Note:** don't forget to move the selector switch (10) in the position "weld" otherwise you can not weld.
- The Lastimig 550TH/750TH is now ready to weld

## 5. TROUBLE SHOOTING AND REMEDIES

<u>TROUBLE</u>	<u>CAUSE</u>	<u>REMEDY</u>
1. no current on the power source	a) line disconnect switch is open b) plug out of the receptacle c) fuses removed or blown d) wire disconnected in plug or receptacle	a) close the switch b) plug into the receptacle c) replace fuses d) fix the wire
2. wire feeding motor does not turn	a) fuse blown on the front panel b) printed circuit defect c) interruption in the intermediate cable	a) replace fuse b) replace printed circuit c) repair or replace cable
3. nothing happens when pushing the gun switch	a) cable not connected b) control wires in torch gun disconnected c) interruption in intermediate cable (on nr. 2 or nr. 6) d) micro switch defect e) printed circuit defect f) intermediate cable not connected g) fuse blown on the front panel h) line fuse blown	a) fix the cable b) check all contacts in the gun switch and fix loosen wires c) check plugs and fix it. In case of defect intermediate cable: replace d) replace micro switch e) replace printed circuit f) connect the intermediate cable g) replace fuse h) replace line fuse
4. mains switch on the power source does not function	a) selector switch internal/external on the power source is in position external b) exchange of phases in the plug	a) change position of switch b) change the 2 phases
5. mains switch on the wire feeder does not function	a) selector switch internal/external on the power source is in position internal b) selector switch on the wire feeder internal/external is in position external (remote control) c) exchange of phases in the mains plug	a) change position of the switch b) change position of the switch c) change the 2 phases
6. no welding arc is formed	a) ground cable not connected b) wire/weld selector on the wire feeder is in position "wire" c) interruption in intermediate cable	a) connect the ground cable b) put the switch into position "weld" c) check plugs and fix it. In case of defect intermediate cable: replace
7. stuttering arc when starting	a) soft-start regulation is not correct	a) adjust
8. porosities in the weld bead	a) no gas or insufficient gas flow b) gas hose defective or obstructed c) dirty work piece (oil, grease, rust, paint) d) welding nozzle too far from the work piece e) gas nozzle is dirty or obstructed	a) open the gas cylinder completely, regulate flow (7-20 l/min) b) replace gas hose and check all connections for tightness c) clean work piece d) hold the welding gun closer to the work piece e) clean the nozzle
9. weld bead is convex	a) welding backwards	a) weld forwards

10. wire burns into the contact	<ul style="list-style-type: none"> <li>a) wire speed too low</li> <li>b) resistance in the gun liner</li> <li>c) wire reel too tightened</li> <li>d) resistance in the contact tip</li> <li>e) welding voltage too high</li> <li>f) arc length too short</li> <li>g) pressure on the driving wheel too low</li> </ul>	<ul style="list-style-type: none"> <li>a) increase speed</li> <li>b) check the liner and replace if necessary</li> <li>c) release the brake</li> <li>d) replace contact tip</li> <li>e) reduce the welding voltage</li> <li>f) keep the gun torch farther from work piece</li> <li>g) increase pressure</li> </ul>
11. binding defects	<ul style="list-style-type: none"> <li>a) the molten pool flows ahead</li> </ul>	<ul style="list-style-type: none"> <li>a) increase the welding speed</li> </ul>
12. too much spattering during welding	<ul style="list-style-type: none"> <li>a) welding voltage too low</li> <li>b) nozzle obstructed</li> <li>c) gun too far from the work piece</li> <li>d) dirt on the work piece</li> <li>e) insufficient gas flow</li> <li>f) wire speed too high</li> </ul>	<ul style="list-style-type: none"> <li>a) increase welding voltage</li> <li>b) clean nozzle</li> <li>c) keep the gun closer to the work piece</li> <li>d) clean work piece</li> <li>e) increase gas flow</li> <li>f) reduce wire speed</li> </ul>
13. no or insufficient penetration	<ul style="list-style-type: none"> <li>a) wrong protection gas</li> <li>b) welding current too low</li> <li>c) wrong polarity</li> </ul>	<ul style="list-style-type: none"> <li>a) check gas cylinder and if necessary use another cylinder</li> <li>b) increase welding current by increasing welding voltage and wire speed</li> <li>c) check the cables: the ground cable has to be connected to the negative terminal and the welding gun to the positive terminal</li> </ul>
14. irregular wire speed / wire speed not constant	<ul style="list-style-type: none"> <li>a) wire reel is too tight or too loose</li> <li>b) problem with welding torch</li> <li>c) control defective</li> </ul>	<ul style="list-style-type: none"> <li>a) readjust the wire reel brake</li> <li>b) the welding torch has to be blown through regularly. The torch liner and the drive wheels must correspond with the type and diameter of wire</li> <li>c) contact Lastek service</li> </ul>

## 6. GASES AND WELDING WIRES

### 6.1. SHIELDING GASES

The shielding gas has great influence on the metallurgical reactions in the welding arc.

In semi-automatic LMIG/MAG welding difference is made between two types of gases:

1. inert gas (Metal Inert Gas = MIG) such as argon (Ar) giving no reaction in the arc (EN 439: group I).
2. active gases (Metal Active Gas = MAG) such as oxygen (O<sub>2</sub>) and carbon dioxide (CO<sub>2</sub>), giving a reaction in the welding arc with the molten metal (EN 439 group M). These are mixtures of gases containing oxygen (O<sub>2</sub>) and/or carbon dioxide (CO<sub>2</sub>). In order to compensate for these reactions in the weld pool, the welding wire should contain enough deoxidising elements;

In practice, the following gases are used for shielded metal arc welding:

- argon (Ar): only for non-ferrous metals and their alloys such as. aluminium, copper, nickel.
- carbon dioxide (CO<sub>2</sub>): for mild and low alloy steels and for some flux cored wires. With carbon dioxide welding with open arc (spray arc) is not possible.
- mixed gases with two or three components: with 75-90% Ar, 5-25% CO<sub>2</sub> and 0-10% O<sub>2</sub>. They are used for all types of steel, except for stainless steel. The arc is somewhat harder than in an argon atmosphere, but softer than in pure CO<sub>2</sub>. Welding with these gases yields lesser spattering. So less final processing is needed, this means better quality at lower cost.
- mixed gas for stainless steel, argon with 0-2% O<sub>2</sub> or 0-3% CO<sub>2</sub>: This yields no carbon input and less oxidation. After pickling and cleaning the corrosion resistance of the base metal is not affected.

The needed gas flow depends on the wire diameter, the dimensions of the work piece, the size of the gas nozzle, the form of the weld joint and the welding position, the welding current and the environmental conditions such as ventilation and draft.

Typical values for mixed gases are min. 7 and max. up to about 16 l/min. For argon gas: typical between 10 and 16 l/min.

Rule of thumb for regulation of gas flow:

For different types of steel: wire diameter x 10 = quantity of gas in l/min  
 For stainless steel: wire diameter x 11 = quantity of gas in l/min  
 For alloys of aluminium: wire diameter x 12 = quantity of gas in l/min

### 6.2. WELDING WIRE

The welding wire, fed as a continuous electrode in the welding arc, acts in the same time as the positive electrode of the welding arc and as melting weld metal. So the welding wire quality determines the weld bead quality.

The correct chemical composition, the precise wire diameter, the perfect copper layer on the wire surface and the correct winding of the wire are essential for obtaining a regular wire speed and constant melting rate yielding a high quality deposit.

Lastek welding wires are carefully and regularly checked. They have good welding characteristics with a high quality deposit.

#### 8.2.1. WELDING OF STEEL

For GMAW - MAG-welding of mild steel Lastifil 20 is used with mixed gas Ar-CO<sub>2</sub> (EN 439: M21); flow: 8 - 20 l/min. The wire diameter has to be chosen according to the plate thickness and the available welding power. The values mentioned below in the table can help you as a rule of thumb for selection of wire diameter:

Plate thickness (mm)	Wire diameter (mm)
0 tot 1.5	0.6
1 tot 5	0.8
3 tot 8	1.0
6 tot 10	1.2
8 tot ...	1.6

Remark 1: the following spare parts have to be changed when changing wire diameter: the contact tip, the liner, the driving wheels, the pressure wheel, (and possibly the gas nozzle).

Remark 2: the welding voltage has to be selected corresponding on the plate thickness and the welding position. For the selected welding voltage one corresponding wire speed value will give the best welding results.



### 8.2.2. WELDING OF STAINLESS STEEL

For GMAW - MIG/MAG welding of most standard stainless steels the following Lastek wires are used:

Lastifil 803 for 304/308 (L) type base metals

Lastifil 804 for 316 (L) type base metals

Lastifil 8003 for assembling stainless steel to steel

Shielding gases: Ar+2-3% CO<sub>2</sub> (EN 439: M12) or Ar+1-2% O<sub>2</sub> (oxygen) (EN 439: M13); flow:8 - 20 l/min.). The wire diameter (0.8, 1.0, 1.2 mm) depends on the plate thickness to be welded (see 6.2.1). For special types of stainless steel, consult Lastek service.

### 8.2.3. WELDING OF ALUMINIUM

For GMAW - MIG-welding of aluminium the following Lastek welding wires are available:

Lastifil 77 for welding AlMg3 - AlMg5 etc.

Lastifil 780 for welding crack sensitive aluminium alloys

Lastifil 79 for welding Al99.5 -Al99, AlMn and AlMg1.

In any case the shielding gas has to be purely inert, pure argon (or mixtures Ar/He) with a flow of 8-20 l/min.

Aluminium wire is soft and therefore the wire feeding system has to be 100% to the point to avoid resistance in the feeding of the soft aluminium wire. This means a use of:

- drive wheels for aluminium
- a torch liner for aluminium
- or a teflon liner for aluminium
- a contact tip for aluminium (A) with correct diameter

Generally spoken for welding aluminium and alloys, the torch cables have to be as short as possible and avoid bending of the cables to reduce resistance in the liner. For production jobs we advice to use a push-pull torch, so the standard length of the torch cable can be 6 m without wire feed problems.

## 9. MAINTENANCE

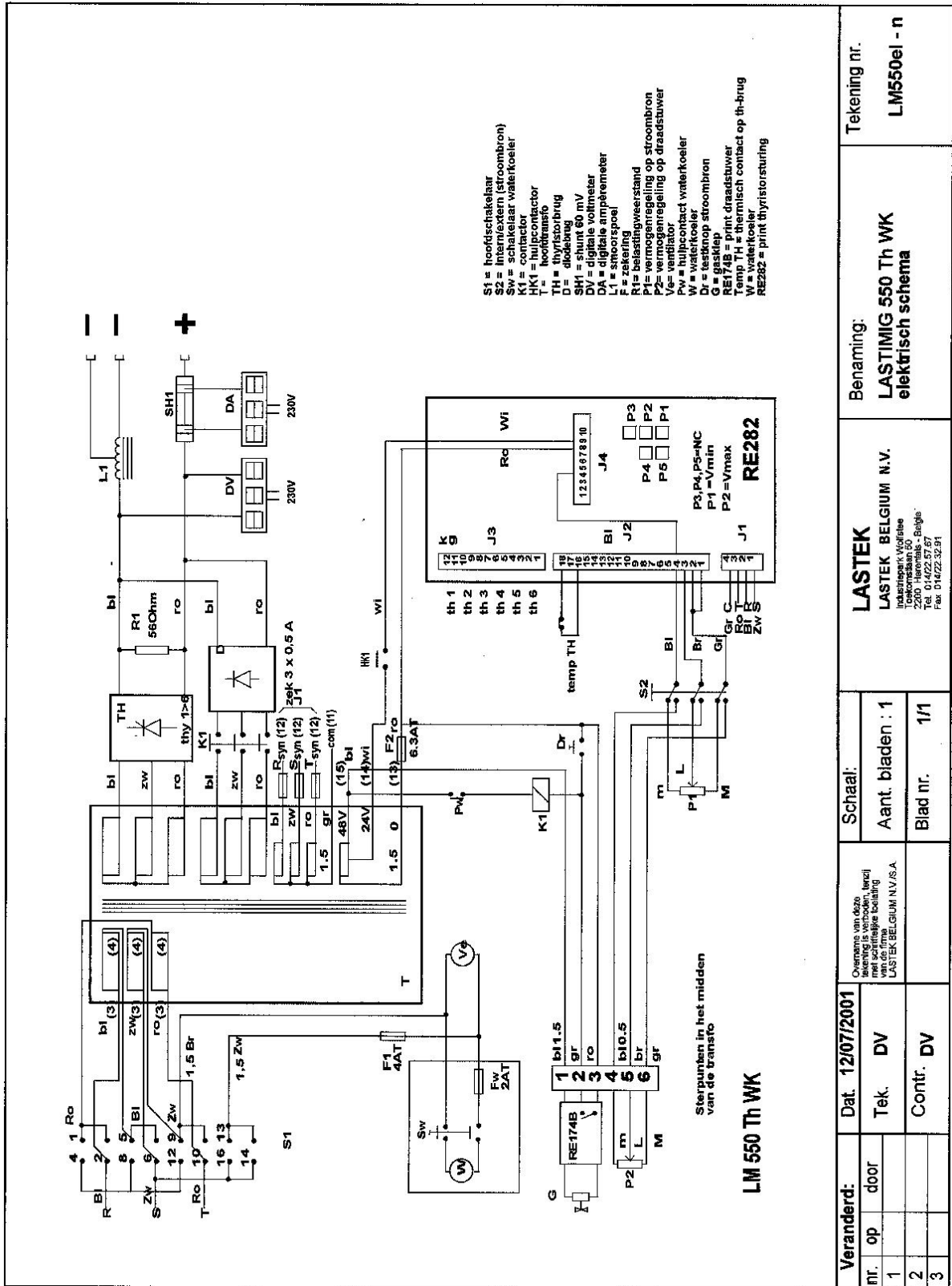
In spite of their robustness, the welding performance of Lastek power sources depends upon careful use and a regular maintenance.

For ensuring long-lasting trouble free welding with your Lastimig 550TH/750TH, regularly the next maintenance actions are needed (i.e. at least twice a year when used in normal conditions and once every quarter when used in dusty environment):

- 1) Always pull out the mains plug before servicing the machine
- 2) Remove side covers of the power source
- 3) Blow out the machine with dry compressed air
- 4) Check all electrical contacts
- 5) Check all electrical wires and plugs for damage. Replace if necessary.
- 6) Close the covers

**WATER COOLER** (for Lastimig models equipped with a water cooled welding torch)

Since the cool liquid is in direct contact with conductors it is necessary to use the special Lastek cool liquid (art. nr. 2701100). For temperatures below 0°C the use of the Lastek cool liquid -15°C is needed (art.nr. 2701101).



- S1 = hoofdschakelaar
- S2 = hoofdschakelaar (stromoombron)
- Sw = schakelaar waterkoeler
- K1 = contactor
- HK1 = hulpcontactor
- T = hoofdtransfo
- TH = thyristorbrug
- D = diodebrug
- SH1 = shunt 60 mV
- DA = schakelaar waterkoeler
- DV = digitale voltmeter
- A = digitale ampèremeter
- L1 = spoel
- F = zekering
- R1 = belastingsweerstand
- P1 = vermogenregeling op stroombron
- P2 = vermogenregeling op draadstuw
- Ve = ventilator
- Pw = hulpcontact waterkoeler
- W = waterkoeler
- Dr = testknop stroombron
- RE174B = print draadstuw
- Temp TH = thermisch contact op th-brug
- W = waterkoeler
- RE282 = print thyristorsturing

<b>Veranderd:</b>	<b>Dat. 12/07/2001</b>	<b>Schaal:</b>	<b>Benaming:</b>	<b>Tekening nr.</b>
nr. op door	Tek. DV	Aant. bladen : 1	<b>LASTEK BELGIUM N.V.</b>	<b>LASTIMIG 550 Th WK</b>
1			Industriepark Vofelbe 2200 Hammelek - België Tel. 01472.57.57 Fax. 01472.32.51	<b>LM550el - n</b>
2				
3	Contr. DV	Blad nr. 1/1		

## 10. PART LIST: LASTIMIG 550TH WK – 750TH WK

Drawing	Art.nr.	Lastimig 550TH WK	Lastimig 750TH WK
S1	2300335	Switch 32A 230/400 4 Pol. On/Off	
S1	2340315		Switch 63A 230/400 4 Pol. On/Off
S2	2410063	Switch 15A On/On 3Pol. Without zero position	Switch 15A On/On 3Pol. Without zero position
SW	2614732	Switch 20A On/Off 3Pol.Water tight	Switch 20A On/Off 3Pol.Water tight
K1	2707081	Contactoer 25A 42V 50Hz 3P	Contactoer 25A 42V 50Hz 3P
T	2340508	Transformer Lastimig 550Th	
T	2314502		Transformer Lastimig 750Th
TH	2318421	Thyristor bridge 550DV	
TH	2318427		Thyristor bridge PTT850D
D	2319130	Diode rectifier Pts 240	Diode rectifier Pts 240
SH1	2300210	Shunt 600A/60mV	
SH1	2300208		Shunt 750A
DV	2300246	Panel meter Volt 0-200Vdc Digital	Panel meter Volt 0-200Vdc Digitaal
DA	2300216	Panel meter Amp 60mV-600A Digital	
DA	2300239		Panel meter Amp 60mV-750A Digital
L1	2312510	Self Lastimig 550Th	
L1	2314510		Self Lastimig 750Th
R1	2300890	Resistance 56ohm/240W	Resistance 56ohm/240W
P1	2300809	Potentiometer 1.1K Lin	Potentiometer 1.1K Lin
Ve	2221012	Fan grid Diam.300	Fan grid Diam.300
	2300252-1	Fan propeller Diam.300 aspirating to the motor	Fan propeller Diam.300 aspirating to the motor
	2300254	Fan motor 25/105W	Fan motor 25/105W
	2300255	Fan ring Diam.300	Fan ring Diam.300
Pw	2707077	Push contact 3.5 Bar Water	Push contact 3.5 Bar Water
Dr	2300226	Push button 10.800 E	Push button 10.800 E
G	2330556	Gas valve 42V 0-10 G1/8" (on wire feeder 4GWD)	Gas valve 42V 0-10 G1/8" (on wire feeder 4GWD)
RE174B	2300705	Control print for wire feeder	Control print for wire feeder
W	2614700	Water cooler Lastek 8/30 complete	Water cooler Lastek 8/30 complete
RE282	2318424	Print Re 282 Thyristor control	Print Re 282 Thyristor control
front (3)	2001038	Socket female. 6Pol. Big- plug	Socket female. 6Pol.Big- plug
front (3)	2001039	Socket female. 6Pol. Big- housing	Socket female. 6Pol. Big- housing
front (2)	2300268	Lamp 230V green	Lamp 230V green
front (4)	2300282	Fuse 4A/Slow 5X20mm – 230V	Fuse 4A/Slow 5X20mm – 230V
front (5)	2300283	Fuse 6.3A/Slow – 48V	Fuse 6.3A/Slow – 48V

